
Verkehr und Infrastruktur (vif)

zentras

Rothenburgstrasse 19
6020 Emmenbrücke
Telefon 041 288 93 93
zentras@lu.ch
www.zentras.lu.ch

Anwendungshilfe

Antragsformular LWL Fasern im Netz der Gebietseinheit X zentras

14. Juli 2017 / Version 1.0

Änderungsverzeichnis

Dok Name	Version	Datum	Verfasser	Bemerkung	Freigabe
Anleitung Antragsformular für LWL Fasern GE X zentras	1.0	22.06.17	CS Team	Dokument erstellt	HE

Impressum

Projektnummer: -
Datei: Anleitung Antragsformular für LWL Fasern GE X zentras
erstellt: 22.06.2017 / CS Team zentras
geprüft: 14.07.2017 / Andreas Heller
genehmigt: 14.07.2017 / Andreas Heller
Status: freigegeben
Version/Änderungsdatum:
Dok.-Nr. vif: Dok.-Nummer

Projektverfasser:
Dok.-Nr. Verfasser:

Anzahl Seiten: 9
Druckdatum: 14.07.2017 13:23

Inhaltsverzeichnis

Inhaltsverzeichnis	3
1 Einführung.....	4
1.1 Über dieses Dokument.....	4
1.2 Zweck und Ziel	4
1.3 Benötigte Informationen	4
2 Beschreibung Antragsinhalt.....	4
2.1 Register Titelblatt.....	4
2.2 Register LWL.....	5
3 Vorgang zum Antrag	6
3.1 Ablaufschema.....	6
3.1.1 Projektstart.....	6
3.1.2 Projektende.....	7
4 Rückmeldung an den Antragsteller	8
4.1 Grafisches Verbindungsschema	8
4.2 Patchliste-Excel	8
4.3 Patchliste-Grafisch	9

1 Einführung

1.1 Über dieses Dokument

Die Gebietseinheit GEX pflegt und verwaltet das Glasfasernetz. Zur Dokumentation wird die Kabelmanagement- und Netzinformations-Software Cable-Scout eingesetzt.

Die Verwaltung der Infrastruktur erfolgt baugleich, lagerichtig und georeferenziert.

1.2 Zweck und Ziel

Das vorliegende Dokument beschreibt die Informationen, welche für die Bearbeitung eines Faser-Antrags notwendig sind. Dieses gibt dem Planer eine vollständige Übersicht der benötigten Informationen und erleichtert der Gebietseinheit die Bearbeitung. Auch werden die Prozesse des Projektablaufes beschrieben.

1.3 Benötigte Informationen

Zur Bearbeitung ist das Dokument „Antragsformular LWL Fasern im Netz der GE X zentras“ auszufüllen.

2 Beschreibung Antragsinhalt

2.1 Register Titelblatt

Allgemeine Informationen

Feldname	Feld Typ	Bemerkung	Beispiel
Planungsnummer	Text	Wird durch zentras ausgefüllt	xxxx.2017
Antragsbezeichnung	Auswahlliste		Erweiterung

Adresse des Antragstellers

Firma	Text		Muster AG
Kontakt	Text	Primäre Kontaktperson Antragsteller	Felix Muster
Strasse	Text	Ausgeschriebener Strassenname inkl. Nr.	Mustergasse 5
PLZ, Ort	Text		6020 Emmenbrücke
Tel.	Text	Geschäftsnummer mit Landesvorwahl	+41 (41) 280 52 xx
Direkt	Text	Direktwahl der Kontaktperson mit Landesvorwahl	+41 (41) 280 52 xx
E-Mail	Text	E-Mailadresse der Kontaktperson	Felix.muster@musterag.ch

Weitere Informationen

Stand Antrag	Auswahlliste	Wird durch zentras bearbeitet	provisorisch / definitiv
Erstellt	Datum	Datum der Antragserstellung	Montag, 1. April 2013
Gültig bis	Datum	Wird automatisch berechnet 180 Tage ab Erstellung des Antrags	Donnerstag, 29. August 2013
Bemerkung	Text	Informationen vom Antragssteller	

Bezeichnung der Anlage

Bezeichnung	Text	Anlage / System als Klartext	Kommunikationsnetz GEX
-------------	------	---------------------------------	------------------------

Abschnitt von / bis mit genauer Bezeichnung

Abschnitt	Text	Start- und Zielangaben zu Anlagen / Systemen	TZ Rathausen Mitte TZ Sonnenberg Süd
-----------	------	---	---

2.2 Register LWL

Allgemeine Informationen

Planung-Nr.	Text	Wird aus dem Titelblatt übernommen	xxxx.2013
Antragsbezeichnung	Text	Wird aus dem Titelblatt übernommen	Erweiterung

Erforderliche LWL Verbindungen

Von (Standort EM- Anlage)	Text	Angabe Startpunkt	+1 RPO TZLHF TZ 0 R04
Nach (Standort EM- Anlage)	Text	Angabe Endpunkt	+1 SBE TZSBS TZ 2 R01
Anzahl Fasern	Zahl	Anzahl der benötigten Fasern	2
Teilanlage	Text	Anlage / System als Klartext	Kommunikationsnetz GEX
Termin	Datum		01. April 2013
Bemerkung	Text	Allfällige Bemerkungen des Antragstellers	

3 Vorgang zum Antrag

3.1 Ablaufschema

3.1.1 Projektstart

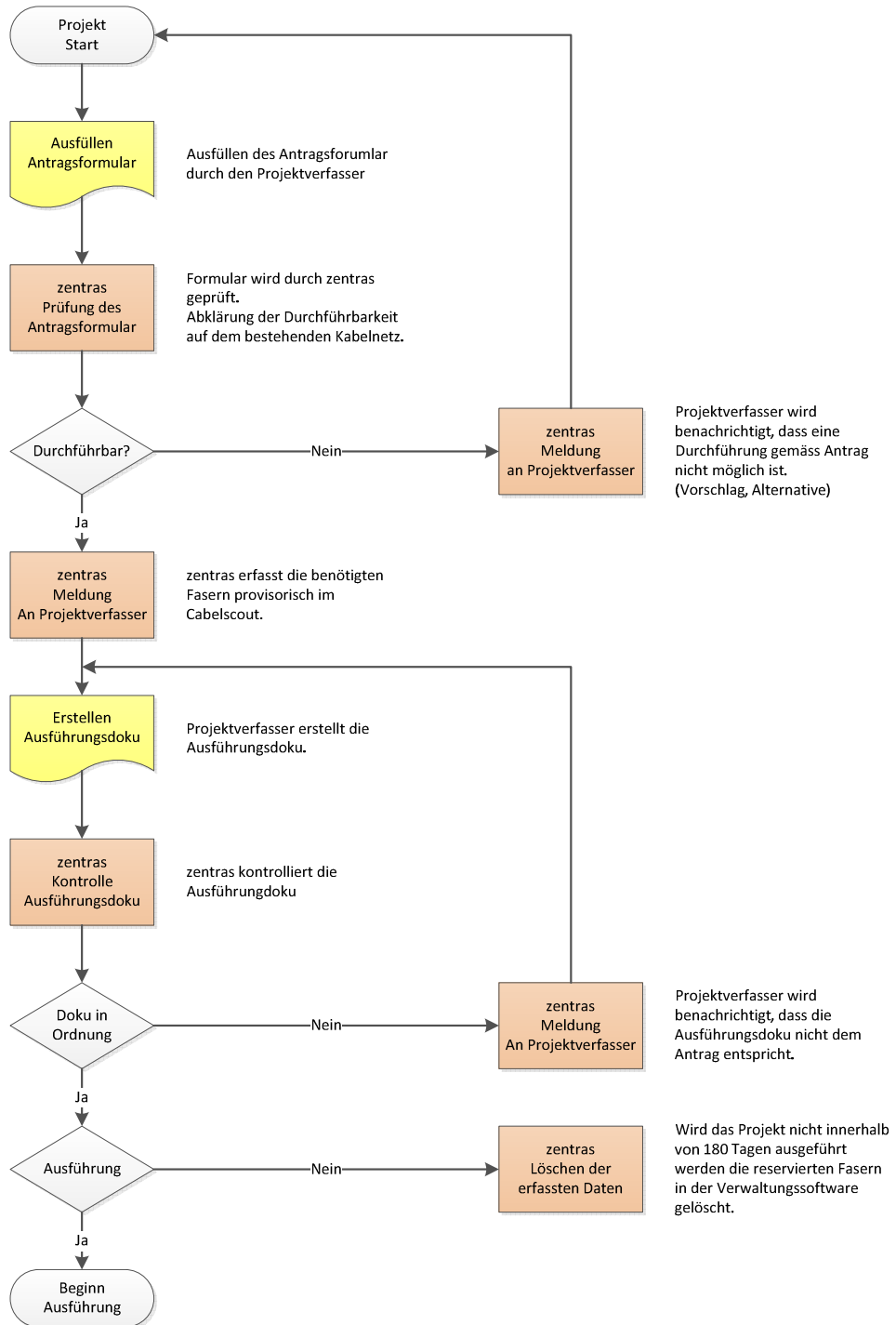


Abbildung 1: Projekt Start

3.1.2 Projektende

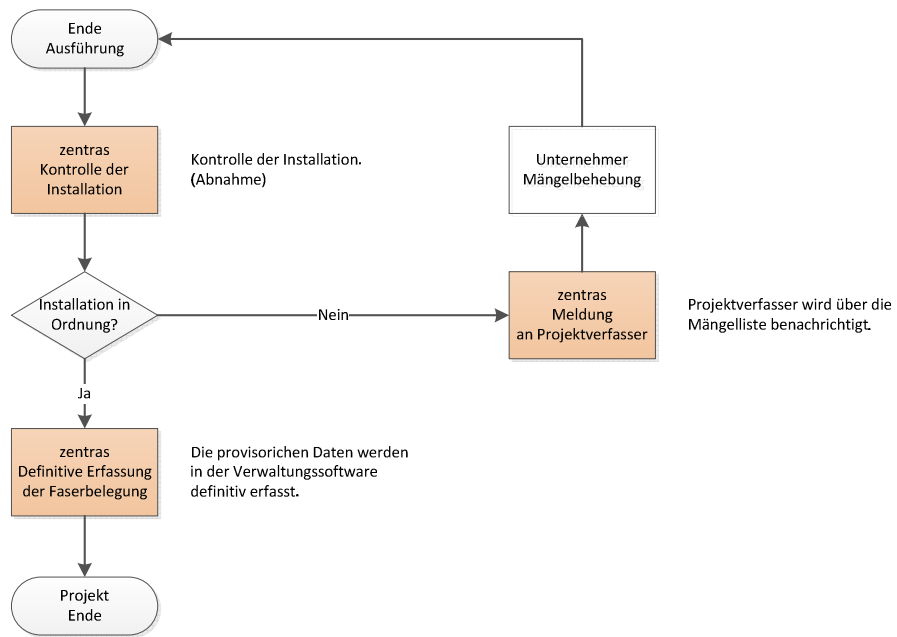


Abbildung 2: Projektende

4 Rückmeldung an den Antragsteller

4.1 Grafisches Verbindungsschema

Abbildung 3 zeigt ein grafisches Verbindungsschema wie es in Cabelscout dargestellt wird.

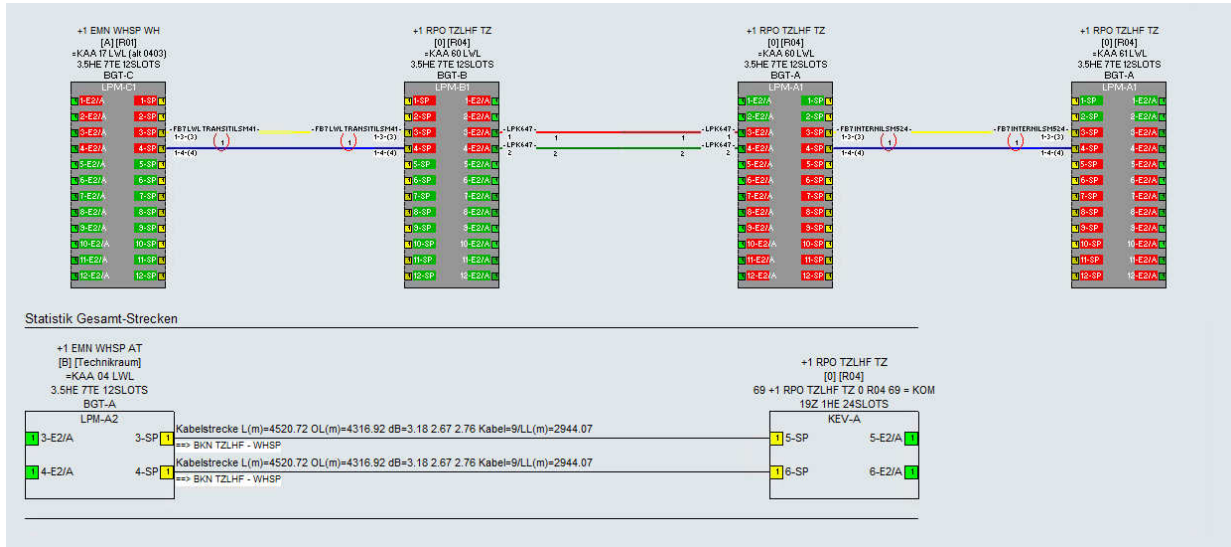


Abbildung 3: Grafisches Verbindungsschema

4.2 Patchliste-Excel

Abbildung 4 zeigt eine Excel-Liste wie sie in Cabelscout ausgedruckt werden kann.

Dienst	Strukturinfo	End Bauwerk	Bauwerkadresse	End Komponente	End Port	Ende	Kabelnr.	Fasernr.	Innen	Status	Status	Innen	Fasernr.	Kabelnr.	zu Port Info	zu Verteiler Name	Zu Komponente	Ende	Bauwerkadresse	End Bauwerk
+1 EMN WHSP WH Werkhof Sprengi Trakt G A (R01) =KAA 17 LWL (alt 0403), 192 3.5HE 7TE 12SLOTS GRP3(LPM-E1)+EPRBG																				
BR Sprengi - ESP Rothenburg	+1 RBG EPRBG EP	6023, Rothenburg...	EG-3	WAN-RX	LSM215	1-1-(1)	1-SP	X	X	X	1-E2/A	1-0-(1)	LPK2677	=KAA 18	LPM-E8		-0	...	+1 EMN WHSP WH	
BR Sprengi - ESP Rothenburg	+1 RBG EPRBG EP	6023, Rothenburg...	EG-3	WAN-TX	LSM215	1-2-(2)	2-SP	X	X	X	2-E2/A	2-0-(2)	LPK2677	=KAA 18	LPM-E8		-0	...	+1 EMN WHSP WH	
BR Sprengi - ESP Rothenburg	+1 RBG PWRIF PW	...	LPM-A1 +EPRBG	3-E2/A	LSM215	1-3-(3)	3-SP	X	X	X	3-E2/A	1-0-(1)	LPK2678	=KAA 18	LPM-E8		-0	...	+1 EMN WHSP WH	
BR Sprengi - ESP Rothenburg	+1 RBG PWRIF PW	...	LPM-A1 +EPRBG	4-E2/A	LSM215	1-4-(4)	4-SP	X	X	X	4-E2/A	2-0-(2)	LPK2678	=KAA 18	LPM-E8		-0	...	+1 EMN WHSP WH	
VDE RBG (87.0 - VMZ-CH)	RBG 087.029 N SS = VK	6023, Rothenburg...	LPM-A1	1-E2/A	LSM215	1-5-(5)	5-SP	X	X	X	5-E2/A	1-0-(1)	LPK1385	=KAA 17	GRP1(LPM-A2) +VMZ-CH		...	+1 EMN VMZCH		
VDE RBG (87.0 - VMZ-CH)	RBG 087.029 N SS = VK	6023, Rothenburg...	LPM-A1	2-E2/A	LSM215	1-6-(6)	6-SP	X	X	X	6-E2/A	2-0-(2)	LPK1385	=KAA 17	GRP1(LPM-A2) +VMZ-CH		...	+1 EMN VMZCH		
	+1 RBG EPRBG EP	6023, Rothenburg...	GRP1(LPM-A1) +WHSP	7-SP	LSM215	1-7-(7)	7-SP				7-E2/A									
	+1 RBG EPRBG EP	6023, Rothenburg...	GRP1(LPM-A1) +WHSP	8-SP	LSM215	1-8-(8)	8-SP				8-E2/A									
	+1 RBG EPRBG EP	6023, Rothenburg...	GRP1(LPM-A1) +WHSP	9-SP	LSM215	1-9-(9)	9-SP				9-E2/A									
	+1 RBG EPRBG EP	6023, Rothenburg...	GRP1(LPM-A1) +WHSP	10-SP	LSM215	1-10-(10)	10-SP				10-E2/A									
	+1 RBG EPRBG EP	6023, Rothenburg...	GRP1(LPM-A1) +WHSP	11-SP	LSM215	1-11-(11)	11-SP				11-E2/A									
	+1 RBG EPRBG EP	6023, Rothenburg...	GRP1(LPM-A1) +WHSP	12-SP	LSM215	1-12-(12)	12-SP				12-E2/A									

Abbildung 4: Excel Ausdruck

4.3 Patchliste-Grafisch

Abbildung 5 zeigt eine Patchliste wie sie in Cabelscout ausgedruckt werden kann.

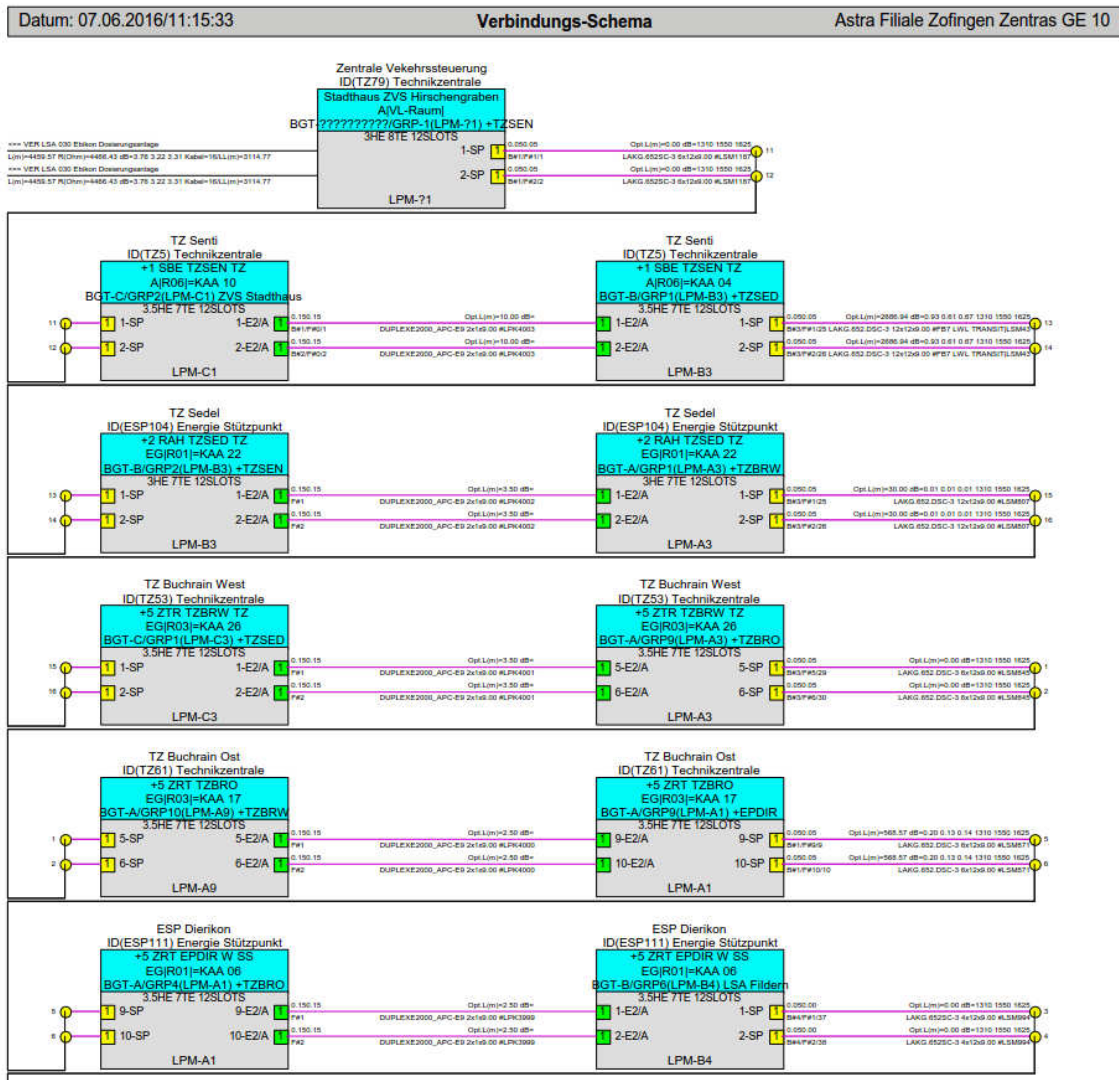


Abbildung 5: Patchliste Grafisch