

---

Verkehr und Infrastruktur (vif)  
zentras

Westliche Zentralschweizer Nationalstrassen

Arsenalstrasse 43

6010 Kriens

Telefon 041 318 12 12

Telefax 041 311 20 22

info@zentras.ch

www.zentras.ch

## Allgemeine technische Spezifikationen

---

### ATS-12 Abgrenzungen der Verkabelungen

04.04.2012 / V 1.0

## Änderungsverzeichnis

Dok Name	Version	Datum	Verfasser	Bemerkung	Freigabe
ATS-12 Abgrenzung V1-0.doc	1.0	04.04.12	ai	Überführung aus der ATS-12 OW/NW, Revision C vom 16.07.08. Inhaltlich wurde sie nicht abgeändert.	HE

## Impressum

Projektnummer: -  
Datei: ATS-12 Abgrenzung V1-0.doc  
erstellt: 07.03.12 / ai  
geprüft: 08.03.12 / ZPE  
genehmigt: 09.03.12 / HE  
Status: Freigegeben  
Version/Änderungsdatum: V 1.0 / 04.04.12  
Dok.-Nr. vif:

Projektverfasser: -  
Dok.-Nr. Verfasser: -

Anzahl Seiten: 7  
Druckdatum: 27.04.2012 15:38

# Inhaltsverzeichnis

<b>1</b>	<b>Allgemeines</b>	<b>4</b>
1.1	Zweck und Anwendungsbereich	4
1.2	Aufteilung der Verantwortung	4
1.3	Pflichten des EM-Lieferanten	4
1.4	Pflichten des Installateurs	4
1.4.1	Schränke der gleichen EM-Anlage im selben Raum	5
1.4.2	Schränke der gleichen EM-Anlage im gleichen Gebäude	5
1.4.3	Prüfmessungen und Protokollierungen Kupfer	5
1.4.4	Messungen und Protokollierungen für LW	5
1.5	Unterlagen	5
<b>2</b>	<b>Energieversorgung</b>	<b>6</b>
<b>3</b>	<b>Kommunikation</b>	<b>6</b>
3.1	Allgemeines	6
3.2	Signalkabel	6
3.3	Bus-Anschlüsse	6
3.4	Anbindung der EM-Anlage an das BKN	6
3.4.5	LWL-Verkabelung	6
3.5	Schnittstelle von der SPS zum Prozess	6
<b>4</b>	<b>Bauliche Infrastruktur</b>	<b>7</b>
4.1	Räumlichkeiten	7
4.2	Erdverbindung	7
<b>5</b>	<b>Anhang</b>	<b>7</b>

# 1 Allgemeines

Um die Zuständigkeiten der Arbeiten besser definieren zu können, werden folgende Bezeichnungen angewandt: EM-Lieferant: Liefert Anlagen wie Video, Verkehr, Notruftelefon, usw. oder nur Apparaturen, Leuchten, usw.

Installateur: Zieht die vor bestimmten und definierten Kabel ein und schliesst diese an. Grundsätzlich gilt provisorische Installationen zu vermeiden sind.

## 1.1 Zweck und Anwendungsbereich

Dieses Dokument definiert die Abgrenzungen zwischen (Lieferumfang und -grenzen) der einzelnen EMLieferanten und den Installateuren. Jede EM-Anlage hat Schnittstellen zur Energieversorgung, Kommunikation sowie baulicher Art. Zusätzlich zu den physikalischen Schnittstellen sind gegenseitige terminlichen Abhängigkeiten definiert.

## 1.2 Aufteilung der Verantwortung

Der Unternehmer hat seine Unterlagen so aufzubereiten, dass in den Beschreibungen (Realisierungspflichtenheft, Listen und Zeichnungen) die Übergangspunkte, Schnittstellen zu Drittsystemen klar hervorgehen.

## 1.3 Pflichten des EM-Lieferanten

Der EM-Lieferant ist für den gesamten Schrank inkl. Material, Beschriftung und Verdrahtung innerhalb des Schrankes verantwortlich.

Der EM-Lieferant hat dafür zu sorgen, dass Anschlüsse die vom Installateur zu tätigen sind, gemäss den Vorschriften und Richtlinien durchgeführt werden können, ohne dass der Installateur dafür zusätzliches Material liefern muss oder sich zu Änderungen im Schaltschrank gezwungen sieht. Der EM-Lieferant instruiert den Installateur über die Art und Weise der Kabelführung und Anschlüsse innerhalb des Schrankes. Er erstellt ein Schranklayout und zeigt darin diejenigen Verkabelungspfade auf, über welche der Installateur die Verkabelung vornehmen muss. Die Kabelkanäle, Zugsentlastungsschienen sowie die Beschriftung der Anschlusspunkte werden vom EM-Lieferant getätigt. Der Installateur ist für die korrekte Ausführung der Installationsarbeiten und die Beschriftung der Kabel verantwortlich.

Der EM-Lieferant hat zu entscheiden ob und welche Anschlüsse er selber vornehmen möchte und welche der Installateur tätigen kann. Mehraufwendungen können aber in keinem Fall geltend gemacht werden.

Falls der EM-Lieferant Kabelführungen ausserhalb der Schaltschränke ausführt, muss er dies gemäss schriftlichen Instruktionen (evtl. auch mittels einer Zeichnung des Installateurs) tätigen.

## 1.4 Pflichten des Installateurs

Der Installateur hat die Kabel zu liefern, gemäss ATS zu bezeichnen und an beiden Enden aufzuschalten. Er ist Verantwortlich für die korrekte Aufteilungen und Führungen der Kabel ausserhalb der Schaltschränke und Verteilkästen. In Hohlböden und anderen Bereichen in denen die Kabelführung nicht in vorgegebenen Rohren und Trassen erfolgt, muss er selbständig für eine saubere und ordnungsgetrennte Führung der Kabel sorgen.

Leitungsverlegungen innerhalb der Schaltschränke und Verteilkästen erstellt er nach den Instruktionen die er vom jeweiligen EM-Lieferanten erhält. Die Anschlusskästen und Abzweigdosens im Feld sind vom Installateur samt für den Anschluss benötigtem Material zu liefern, zu montieren und zu beschriften.

Bei der Verlegung der Kabel in den Schaltschränken ist vom Installateur besondere Vorsicht walten zu lassen, so dass der Lieferumfang des EM-Lieferanten nicht zu Schaden kommt.

Zu den Vorsichtsmassnahmen, die bei der Kabelinstallation und -führung beachtet werden sollten, gehört die Vermeidung von Zugbelastung, scharfes Knicken und eng geschnürte Leitungsbündel. Die Verlegung der Kupfer- und Lichtwellenleiterkabel muss unter Einhaltung der für die eingesetzten Kabel vorgegebenen Spezifikationen (Krümmungsradien, max. Zugbelastung, Befestigung usw.) erfolgen. Rangierkabel auf den Rangierverteilern (VS83) dürfen nicht satt gezogen werden. Die Rangierklemmenleisten müssen auch bei belegten Rangierkabeln heraus gezogen werden können (min. 5 cm).

#### **1.4.1 Schränke der gleichen EM-Anlage im selben Raum**

Die Verkabelung zwischen den Schränken der gleichen EM-Anlage im gleichen Raum ist vom EMLieferanten zu tätigen. Verkabelungen zwischen verschiedenen EM-Anlagen im selben Raum sind vom Installateur zu tätigen.

#### **1.4.2 Schränke der gleichen EM-Anlage im gleichen Gebäude**

Alle Verkabelungsarbeiten welche Raumübergreifend ausgeführt werden müssen, auch wenn diese innerhalb derselben EM-Anlage zu tätigen sind, sind grundsätzlich vom Installateur zu tätigen.

Auf Dokumenten im Anhang dieser ATS sind die Abgrenzungen und Übergabestellen dargestellt. Anderslautende Abgrenzungen sind vom PV zu koordinieren.

#### **1.4.3 Prüfmessungen und Protokollierungen Kupfer**

Grundsätzlich ist immer derjenige für die Prüfmessungen nach NIN zuständig, welcher die Kabel gezogen und angeschlossen hat. Im Regelfall ist die der Installateur. Die Durchführung und Protokollierung der Messungen erfolgt immer unaufgefordert und für alle Verbindungen.

#### **1.4.4 Messungen und Protokollierungen für LW**

Grundsätzlich ist immer derjenige für die Dämpfungsmessungen zuständig, welcher die Kabel gezogen und aufgeschaltet hat. Die Messungen erfolgen gemäss ATS 05 immer „End to End“ inklusive allen dazwischen liegenden Patchungen. Die Durchführung und Protokollierung der Messungen erfolgt immer unaufgefordert und für alle Verbindungen.

### **1.5 Unterlagen**

Für die diversen Installationsarbeiten müssen folgende Unterlagen zur Verfügung gestellt:

- Kabelplan (Ersteller Projektabhängig)
- Kabelliste (Ersteller Projektabhängig)
- Schemata (EM-Lieferant)
- Schranklayout mit Angaben zur Kabelführung und den Anschlusspunkten für den Installateur
- (EM-Lieferant)

Der Projektverantwortliche (PV) definiert in der frühen Projektphase, von wem die Kabelliste und Kabelpläne erstellt werden.

Alle Kabelanschlüsse sind aus den Schemata ersichtlich. Besondere Anschlüsse wie mit Stecker und Kupplungen sind detailliert darzustellen. Die Zuordnung der Stecker und Kupplungen zu den verschiedenen Apparaturen werden in der Kabelliste aufgeführt.

Die Installationsarbeiten müssen anhand der oben erwähnten Unterlagen ausgeführt werden. Nach Abschluss der Installationsarbeiten werden die Prüfunterlagen und -protokolle der zentralen abgegeben. Weitere Informationen zu den Unterlagen werden in der AS 04 Anlagen-Dokumentation behandelt.

## **2 Energieversorgung**

Die Anschlüsse in der NS-Verteilung erfolgen entweder direkt an den Abgangssicherungen oder über Klemmen. Die Energieversorgung der Schaltschränke erfolgt gemäss NIV über eine Trennstelle (Drehschalter).

Der Installateur hat alle Verbindungen zwischen den Abgangssicherungen in den NS-Verteilungen und der Trennstellen (Drehschalter) im EM-Anlagenschrank zu erstellen.

## **3 Kommunikation**

### **3.1 Allgemeines**

Unter dem Begriff Kommunikation zählen nebst den verschiedenen Bussystemen auch alle weiteren Informationsgeber wie auch einzelne Drähte welche Information übertragen.

### **3.2 Signalkabel**

Der EM-Lieferant entscheidet fallweise wie die Anschlüsse durch den Installateur zu tätigen sind.

### **3.3 Bus-Anschlüsse**

Die Anschlüsse für Buskommunikationsleitungen erfolgen an den entsprechenden Steckverbindungen und sollen über möglichst wenige Trennstellen führen. Bei allen Installationen die vom Installateur ausgeführt werden, muss dieser die Stecker nach Angaben vom EM-Lieferant mitliefern und wenn nötig konfigurieren (PROFIBUS). Anhand der vom EM-Lieferanten abzugebenden Unterlagen ist ersichtlich wie die Abschlusswiderstände eingestellt werden müssen. Spezialwerkzeuge müssen vom Installateur gestellt werden.

### **3.4 Anbindung der EM-Anlage an das BKN**

Der Datentransfer zum Breitbandkommunikationsnetzwerk erfolgt aus Sicht EM-Lieferant über das Patchfeld im BKN-Medienschrank. Das Liefern des Schaltschranks inkl. Patchfeldes ist Lieferbestandteil BKN. Die Anschlüsse im BKN-Medienschrank sowie in den EM-Prozessschränken (inkl. Kabellieferung und -Einzug) an das Patchfeld sowie die Kabelbeschriftung ist Sache des Installateurs.

#### **3.4.5 LWL-Verkabelung**

Die LWL-Anschlüsse, LWL-Kabel die ins Feld führen sind in den Elektroräumen auf dem KEV mit E2000 Steckern zu realisieren. Der LWL-Stecker auf der Apparatenseite wird nach dessen Anschlussmöglichkeiten ausgesucht. Die Definition der Stecker muss vom Apparatelieferant in den Unterlagen festgehalten und dem LWL-Installateur abgegeben werden. Die Angaben müssen so früh erfolgen, dass der Installateur genügend Zeit hat die Kabel und Stecker zu bestellen.

### **3.5 Schnittstelle von der SPS zum Prozess**

I/O-Verdrahtungen zwischen den SPS'en von unterschiedlichen EM-Anlagen sind vom Installateur zu tätigen.

## **4 Bauliche Infrastruktur**

### **4.1 Räumlichkeiten**

Sofern ein Doppelboden vorhanden ist, erfolgt die Kabelführung durch den Doppelboden. Ist kein Doppelboden vorhanden, erfolgt die Einführung von einem obenliegenden Kabeltrasse. Der EM-Lieferant hat die Schaltschränke entsprechend vorzubereiten.

### **4.2 Erdverbindung**

Die Erdung der Schaltschränke und der Apparaturen gehören in jedem Fall zum Lieferumfang des EMLieferanten. Die Messung des Erdwiderstandes wird ebenfalls vom EM-Lieferanten durchgeführt. Die Erdung der Leiter und die korrekte Anbringung der Schutzschirme der Kommunikationskabel und Stecker ist Sache des Installateurs.

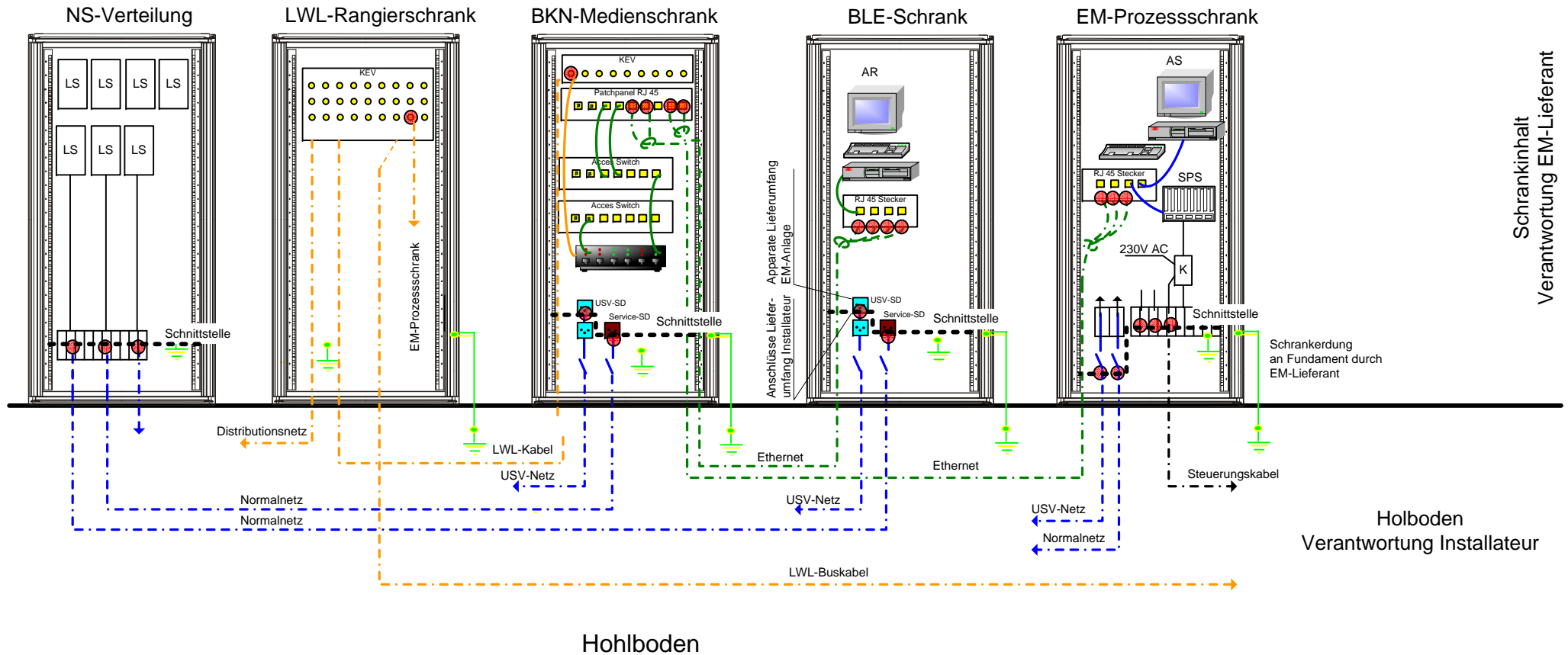
## **5 Anhang**

- Zeichnung Schnittstellenabgrenzung im Technikraum
- Zeichnung Schnittstellenabgrenzung im Feld oder Fahrraum

Legende

- Übergabepunkt Los-Abgrenzung
- L+M durch EM-Lieferant
- - - - L+M durch Installateur
- L+M Lieferung und Montage
- BKN Breitbandkommunikationsnetzwerk
- AR Abschnittsrechner
- AS Anlagesteuerung
- ↘ Drehschalter/Unterbrecher
- K Relais

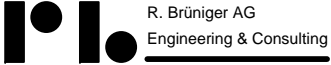
Technikraum



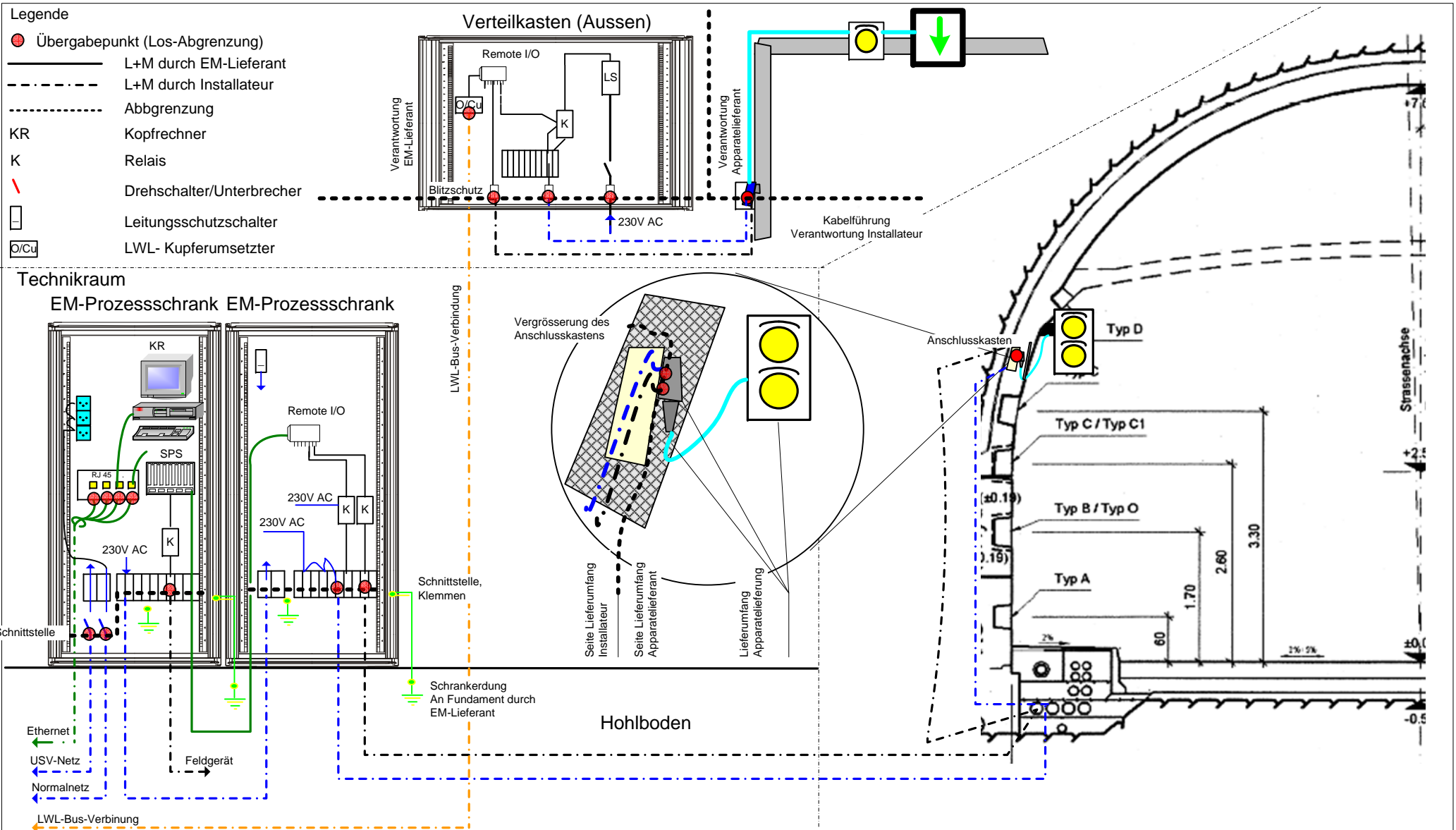
Schrankinhalt  
Verantwortung EM-Lieferant


Hohlboden  
Verantwortung Installateur

Hohlboden

	Plan Nr.		Datum:	Visum:	Thema: <b>Abgrenzung Kabelanschlüsse                  im Technikraum</b>	Projekt: <b>Kanton NW und OW                  ATS - 12</b>	
	Ref. Nr.	A4	Gezeichnet:	07.08.04			RL
	Format:	quer	Geprüft:	27.04.12			ai/ZPE
Auftrag:	014.030	Masstab:	Freigabe:	27.04.12	HE	Blatt 1	
File: RLZ-Schnitts-def-d.vsd	Änderung:	27.04.12	ai		Ort: Gebietseinheit zentras		Anlage: =
						von 2	





 <p>R. Brüniger AG Engineering &amp; Consulting</p>	Plan Nr.		Datum:	Visum:	Thema:	Projekt:	
	Ref. Nr.	A4	Gezeichnet:	07.08.04	RL	Abgrenzung Kabelanschlüsse für Feldinstallationen	Kanton NW und OW
	Format:	quer	Geprüft:	27.04.12	ai/ZPE		ATS - 12
Auftrag:	014.030	Masstab:	Freigabe:	27.04.12	HE		Blatt 2
File: RLZ-Schnitts-def-d.vsd	Änderung:	16.07.08	ST			Ort: Gebietseinheit zentras	Anlage: = von 2