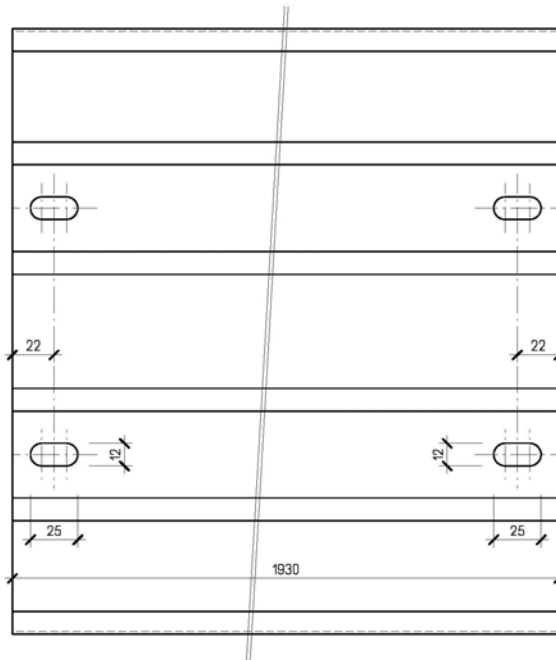
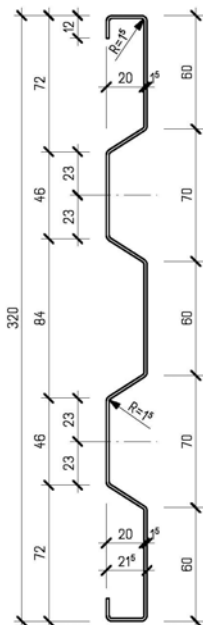
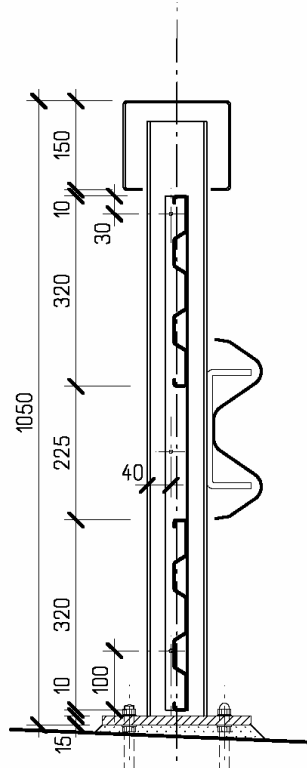


Verkehr und Infrastruktur

**\_305 Schneefangbleche bei Leitschranke**



Material V4A, Werkstoff-Nr. EN 10088, 1.4401