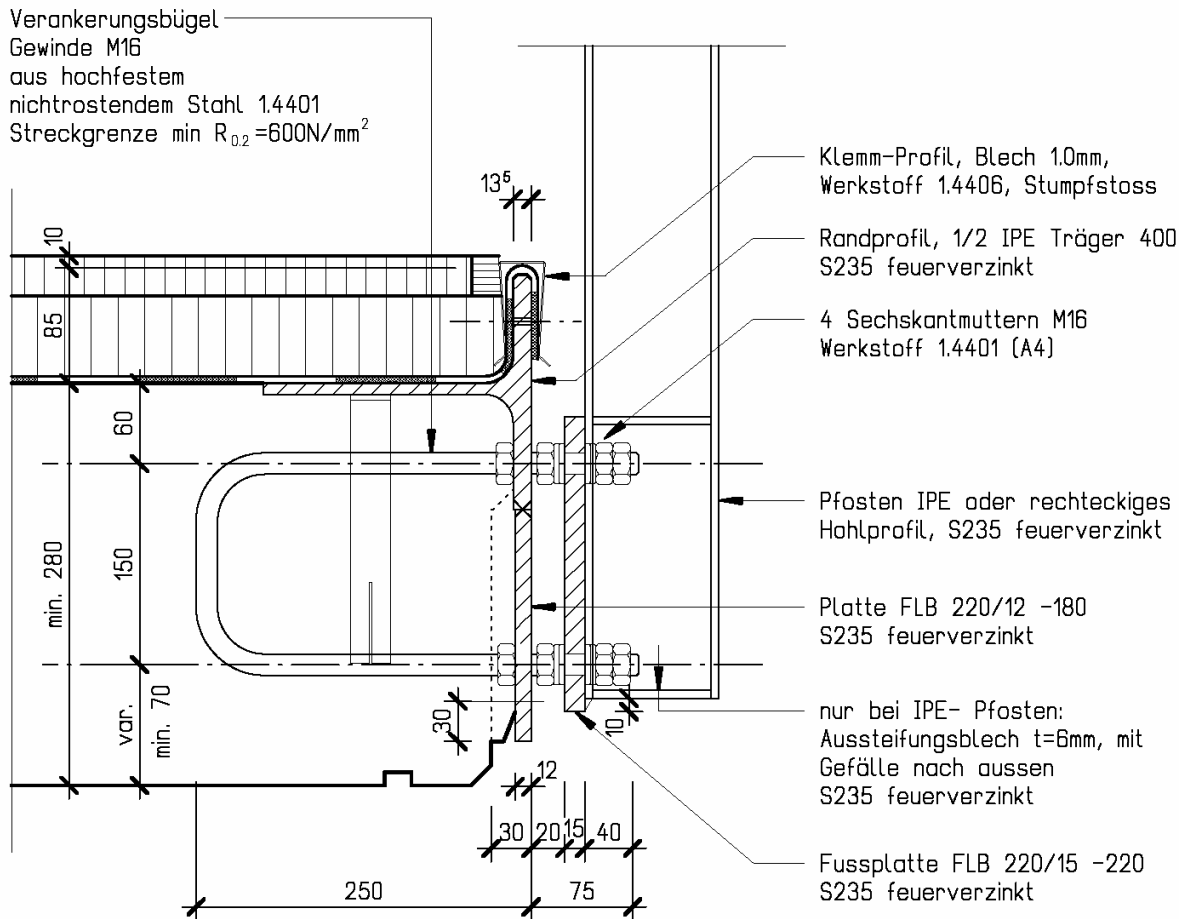
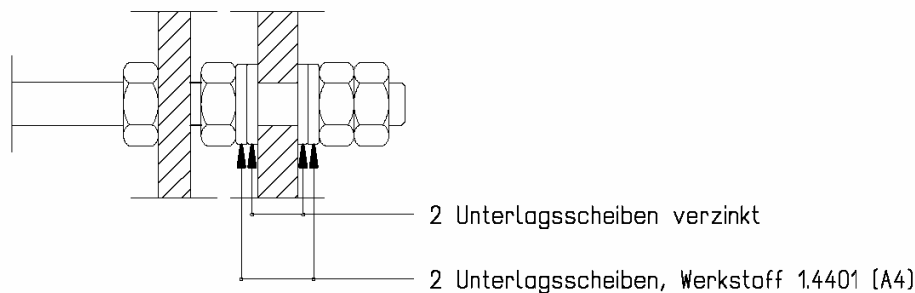


**\_202 Brückenrand ohne Konsolkopf**

**Schnitt**



**Detail Befestigung Verankerungsbügel**



Masse in mm