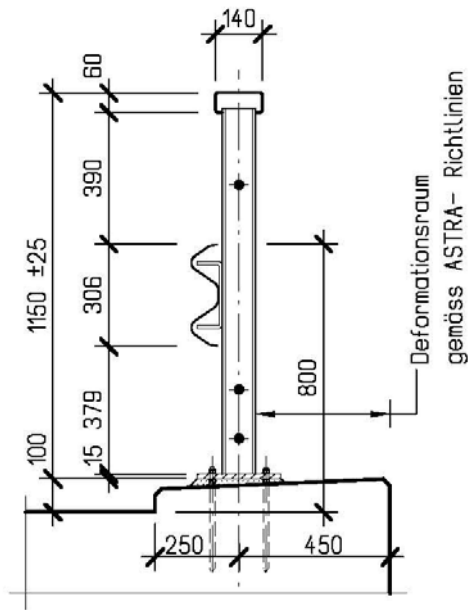
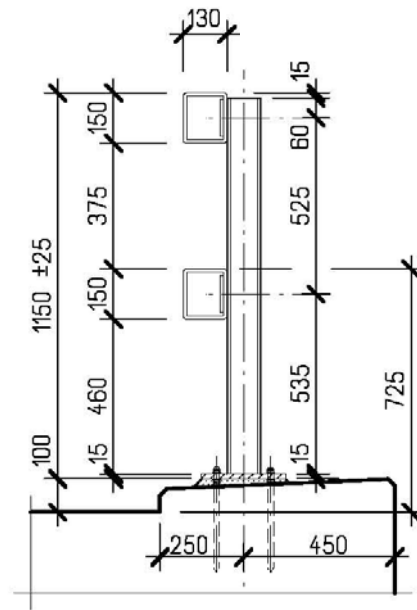


_300 Brückenrand mit Leitschranken
_301 Leitschrankentypen

Rückhaltesystem mit Planke Profil A^x



Rückhaltesystem mit Kastenprofil^x



^x zusätzliche Profile, Drahtseile oder Schneefangbleche wo notwendig

Für die Dimensionierung und Bemessung ist die RL 804.101 zu beachten.