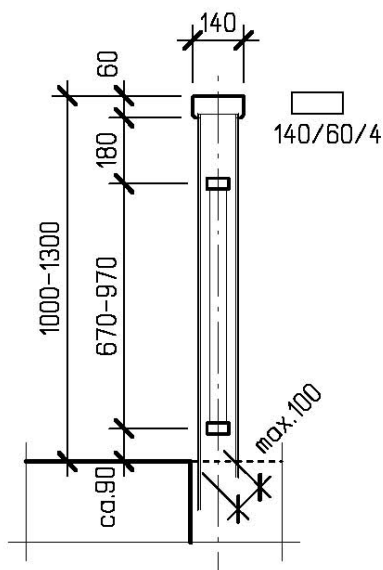


Verkehr und Infrastruktur (vif)

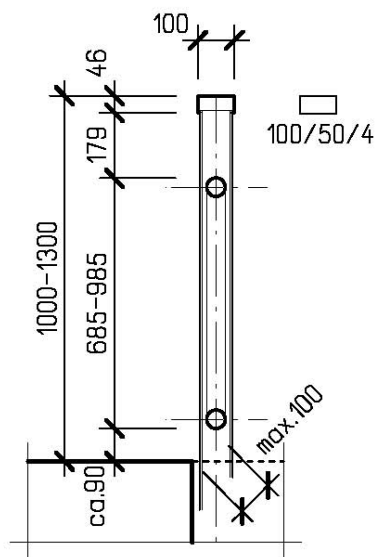
_400 Brückenrand mit Geländer

_401 Geländertypen

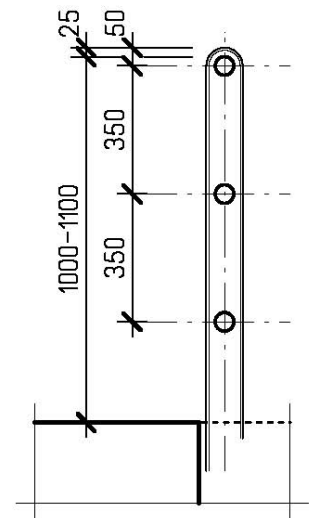
**Staketengeländer
(Rechteckstahlrohr)**



**Staketengeländer
(Stahlrohr)**



**Geländer mit drei
Rohren**



Es gilt die Schweizer Norm SN 640 568, Geländer.

Für die Dimensionierung und Bemessung ist die RL 804.101 zu beachten.