






Verkehr und Infrastruktur (vif)

_300 Provisorische Brücken

_301 Brückentypen

Typ Nr. Tragkraft	Nutzbreite Spannweite	Plan Nr.	Anzahl Träger Länge	Brücken Nr.			
				3.1	3.2	3.3	
300 - 40 MG 40 t	3.50 + 1.00 m 11.20 m	30 101 - 056	8 HEB 300 12.00 m	3.1	3.2	3.3	
300 - 28 OG 28 t	3.50 m 11.20 m	30 101 - 007	5 HEB 300 12.00 m	3.6	3.7		
 360 - 28 OG 28 t	3.60 m 15.68 m	30 101 - 010b	5 HEB 360 16.08 m	3.9			
 400 - 28 OG 28 t	3.60 m 16.20 m	30 101 - 009	4 HEB 400 16.60 m	4.1			
 500 - 40 OG 40 t	3.60 m 22.66 m	30 101 - 051	6 HEB 500 23.06 m	5.3	5.4	5.5	

Legende

MG = mit Gehweg, **OG** = ohne Gehweg



diese Brücke darf gleichzeitig nur von einem Lastwagen befahren werden.

Bemerkung

gleiche Brückentypen können mit entsprechenden Ergänzungen zu den Typen-Plänen wie folgt angeordnet werden:

- nebeneinander in doppelter Breite
- hintereinander (mit Zwischenjoch) in mehrfacher Länge

Materialbezug bei der vif (Standorte des vorhandenen Materials)

Stahlträger / Betonlandschwellen

- die Stahlträger und die Betonlandschwellen (Pos. 1a) befinden sich im Lager unter der Grosshofbrücke A2 in Kriens und können mit dem installierten Kran (Tragkraft 5 t) verladen werden.

Verbindungsmaterial

- die Verbindungsmittel sind pro Brückentyp palettiert (Lindaptrahmen, Bohlenbleche, Schrauben) und befinden sich im Lager Reussbrücke A14 in Buchrain.

Materiallieferung durch Unternehmer

Holz / Nägel

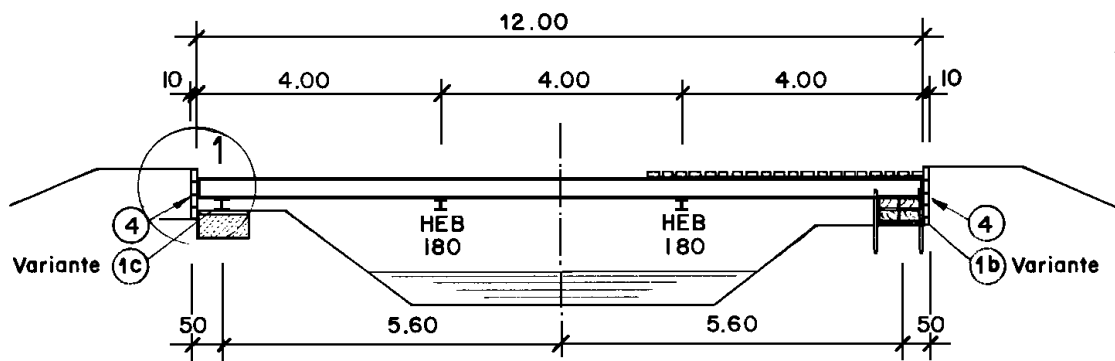
- das Holz und die Nägel sind durch den Unternehmer gemäss dem entsprechenden Plan zu organisieren

Reserve für Notfälle

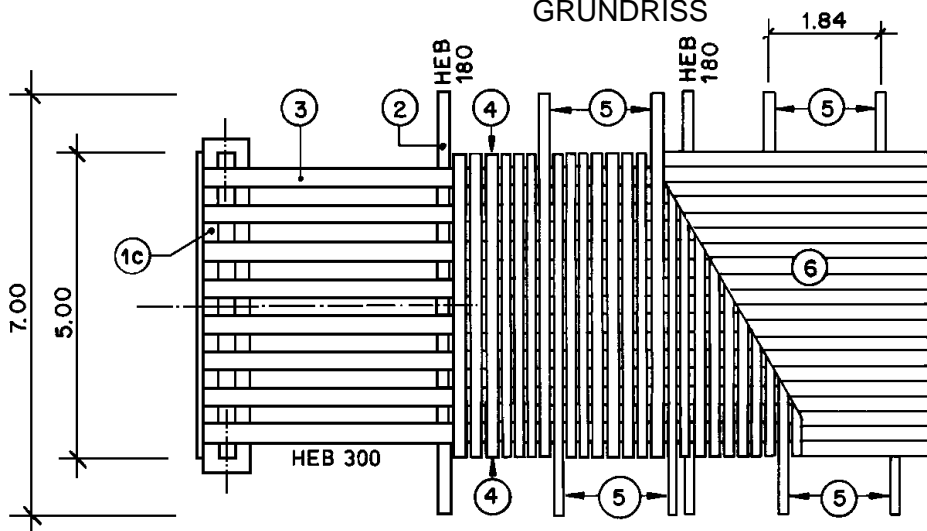
- das Material (Träger, Verbindungsmittel) für je eine Brücke des Typs **300 - 40 MG** und **500 - 40 OG** bleibt für Notfälle reserviert.

Typ Nr. Tragkraft	Nutzbreite Spannweite	Plan Nr.	Anzahl Träger Länge	Brücken Nr.			
300 - 40 MG 40 t	3.50 + 1.00 m 11.20 m	30 101 - 056	8 HEB 300 12.00 m	3.1	3.2	3.3	

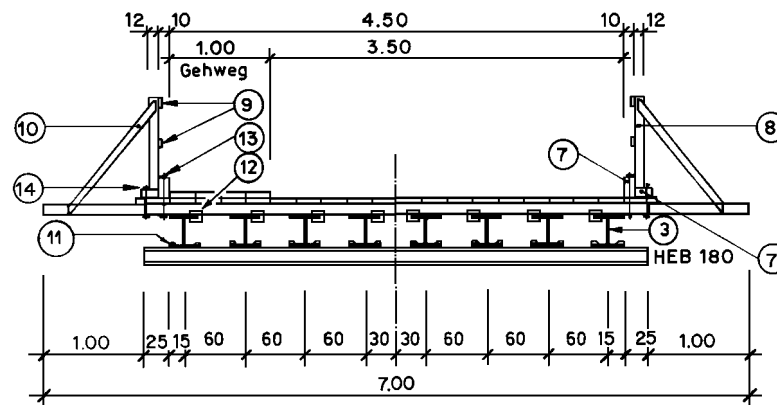
LÄNGSSCHNITT



GRUNDRISS



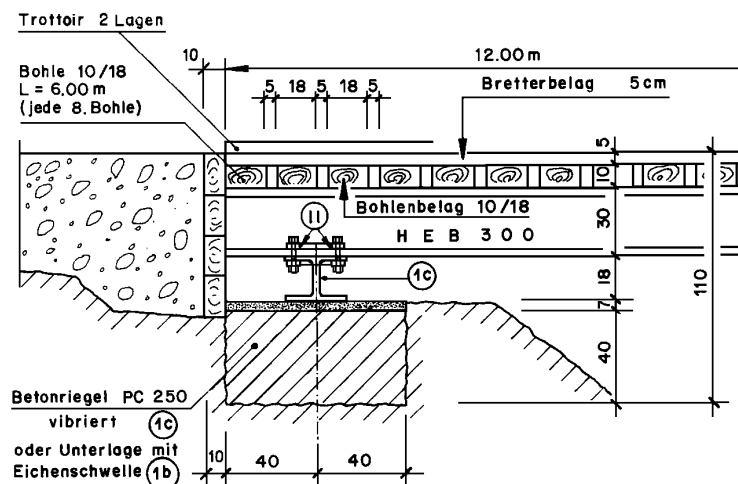
QUERSCHNITT



MATERIALLISTE

1a	vorfabr. Landschwelle ist nicht anwendbar			8	Geländerpfosten 8/12 x 100 cm	Stk.	16
1b	Variante: Landschwelle HEB 180 L = 5.00 m, 260 kg auf Eichenschwellen 20/30 x 500 cm	Stk.	2	9	Geländertraversen 5/10 x 400 cm	Stk.	16
1c	Variante: Landschwelle HEB 180 L = 5.00 m, 260 kg auf Betonriegel PC 250	Stk.	2	10	Geländerstreben 5/10 x 150 cm	Stk.	16
2	Querträger HEB 180 L = min. 5.00 m, 260 kg	Stk.	2	11	Lindapterbefestigungsrahmen für HEB 180/300	Stk.	32
3	Längsträger HEB 300 L = 12.00 m, 1'400 kg	Stk.	8	12	Bohlenbefestigungsbleche für HEB 300 (8 Stk. für jede dritte Bohle)	Stk.	130
4	Querbohlen 10/18 x 500 cm	Stk.	50	13	Bauschrauben mit Vierkantkopf M18 x 400 mm	Stk.	16
5	Querbohlen 10/18 x 600 cm	Stk.	16	14	Bauschrauben mit Vierkantkopf M18 x 300 mm	Stk.	16
6	Bretterbelag 5 cm inklusive 1.0 m Gehweg	m ²	75	15	Vierkantscheiben für Schrauben M18, 70/70 x 7 mm	Stk.	70
7	Randbalken 10/18 x 600 cm	Stk.	8	16	Nägel 120 mm für Bretterbelag und Geländer	ca.	5kg

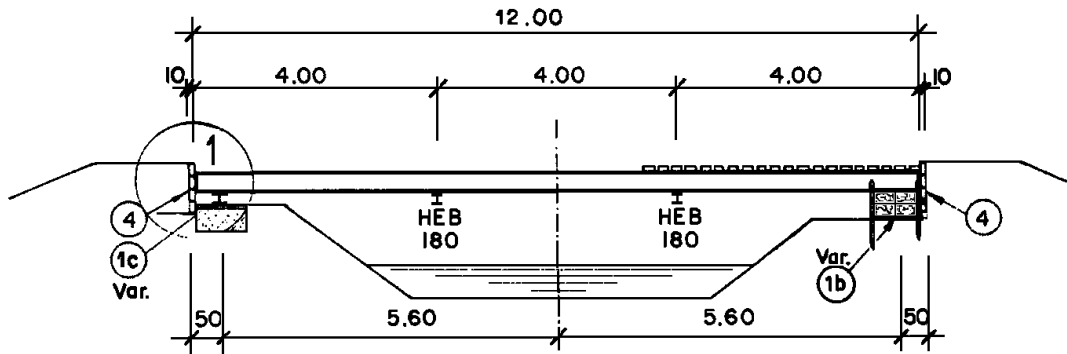
BRÜCKENAUFLAGER



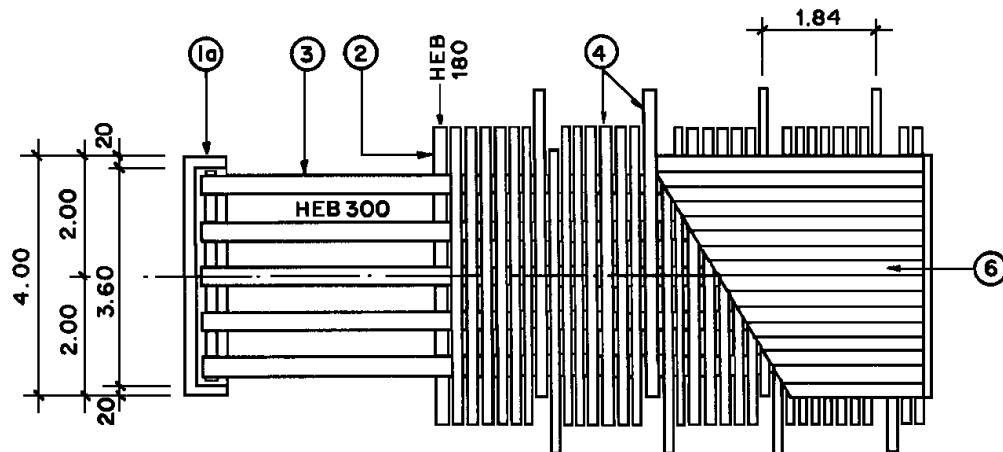
Masse in cm

Typ Nr. Tragkraft	Nutzbreite Spannweite	Plan Nr.	Anzahl Träger Länge	Brücken Nr.			
300 - 28 OG 28 t	3.50 m 11.20 m	30 101 - 007	5 HEB 300 12.00 m	3.6	3.7		

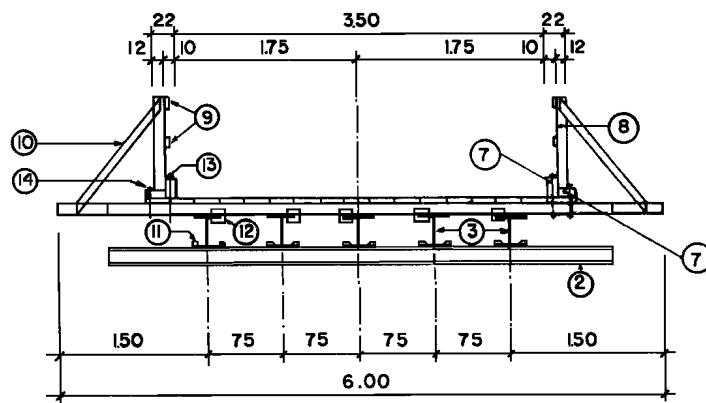
LÄNGSSCHNITT



GRUNDRISS



QUERSCHNITT



MATERIALLISTE

1a	vofabr. Landschwelle aus Beton mit aufmontiertem HEB 180, L = 3.50 m	Stk.	2	8	Geländerpfosten 8/12 x 100 cm	Stk.	16
1b	Variante: Landschwelle HEB 180 L = 5.00 m, 260 kg auf Eichenschwellen 20/30 x 500 cm	Stk.	2	9	Geländertraversen 5/10 x 400 cm	Stk.	16
1c	Variante: Landschwelle HEB 180 L = 5.00 m, 260 kg auf Betonriegel PC 250	Stk.	2	10	Geländerstreben 5/10 x 150 cm	Stk.	16
2	Querträger HEB 180 L = min. 5.00 m, 260 kg	Stk.	2	11	Lindapterbefestigungsrahmen für HEB 180/300	Stk.	20
3	Längsträger HEB 300 L = 12.00 m, 1'400 kg	Stk.	5	12	Bohlenbefestigungsbleche für HEB 300 (6 Stk.für jede dritte Bohle)	Stk.	90
4	Querbohlen 10/18 x 500 cm	Stk.	65	13	Bauschrauben mit Vierkantkopf M18 x 400 mm	Stk.	16
6	Bretterbelag 5 cm	m ²	60	14	Bauschrauben mit Vierkantkopf M18 x 300 mm	Stk.	16
7	Randbalken 10/18 x 600 cm	Stk.	8	15	Vierkantscheiben für Schrauben M18, 70/70 x 7 mm	Stk.	70
				16	Nägel 120 mm für Bretterbelag und Geländer	ca.	5kg

VARIANTE BRÜCKENAUFLAGER

Landschwelle Pos. 1a
vorfabriziert, 2,7 t

Landschwelle Pos. 1c

