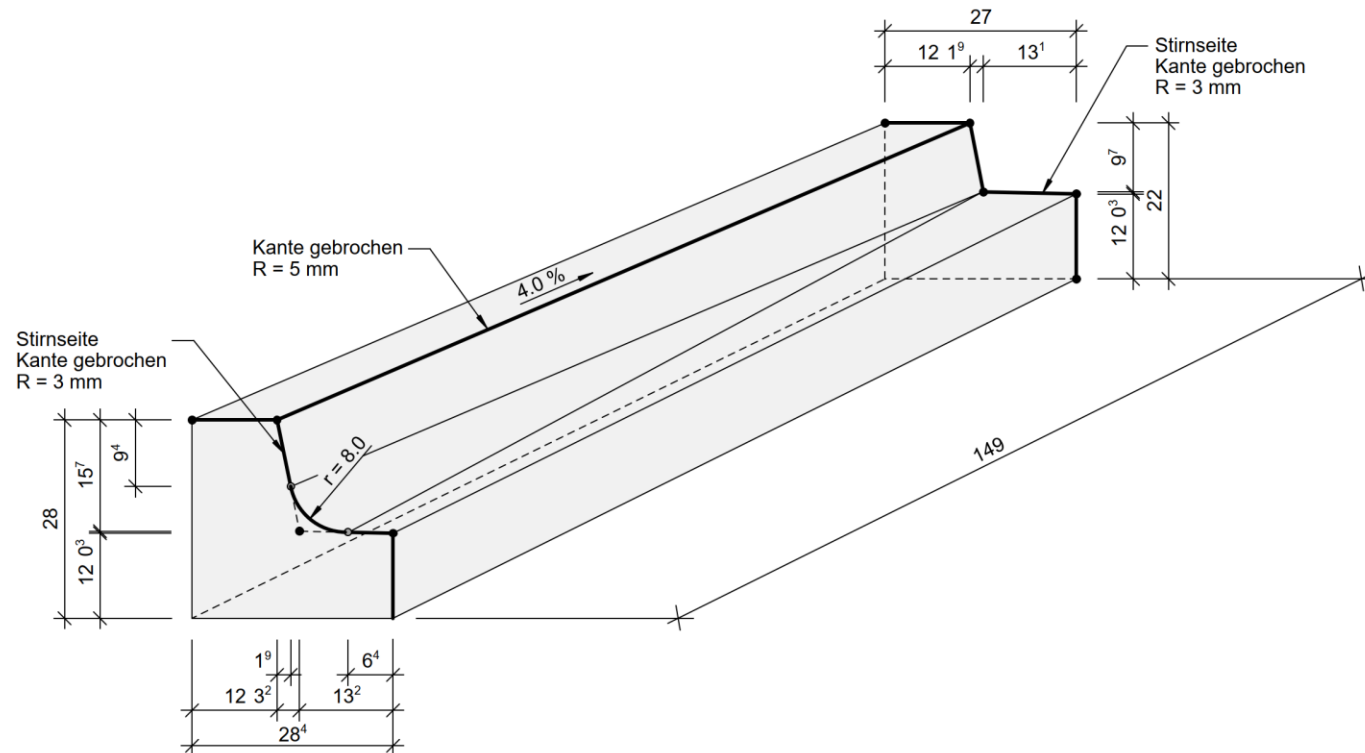


Verkehr und Infrastruktur (vif)

732.603 Randstein Granit Typ Sonderbord LU, Typ 1 (10/16)

Masse in cm



Volumen = 0.076 m³
Gewicht = 190 kg

- Oberflächengenaugigkeit gemäss SN 40 481a
- Randsteinhöhe massgenau
- Sichtbare Oberflächen gestockt gemäss vif RL
- Vordere Sichtfläche glatt geschliffen

Herstellung von Abschlüssen gemäss vif RL 732.001
Ausführung von Abschlüssen gemäss vif RL 732.002
Versetzen von Abschlüssen gemäss vif RL 732.601