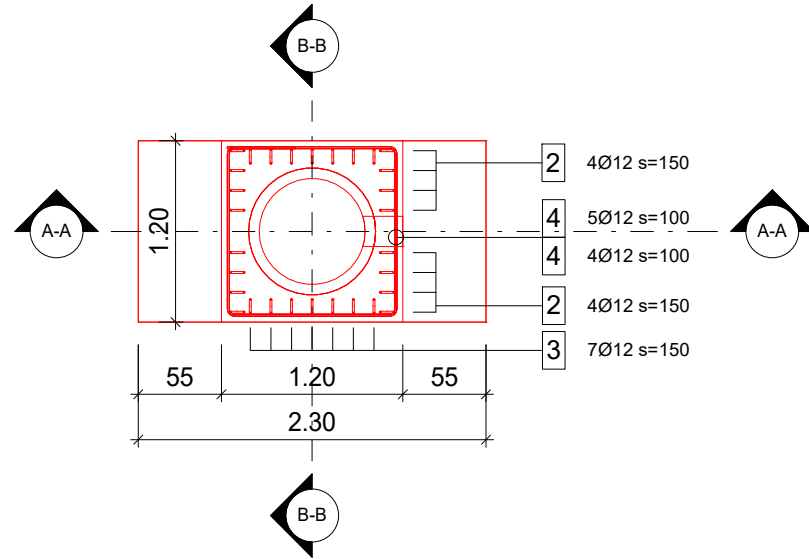
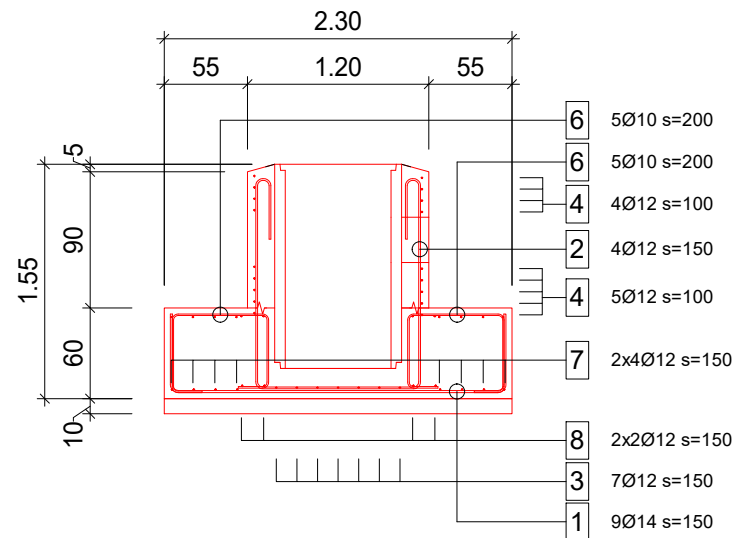


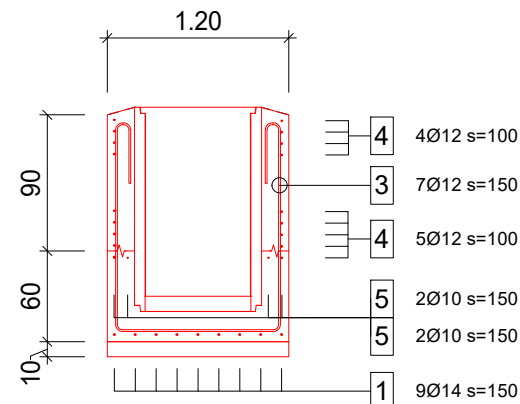
Grundriss 1 : 50



Schnitt A-A 1 : 50



Schnitt B-B 1 : 50



Abschlusskappe / Füllbeton	NBR	Konstruktionsbeton NPK D, Tiefbaubeton T1	Magerbeton	Schalung	Bewehrung
Trockenbeton C30/37, XC4, XF2, XD1 D _{max} = 16, CI 0.20, C3	Ø 700mm L = 1.30m t = 70mm	C25/30, XC4, XD1, XF2 D _{max} 16, CI 0.10, C3 Bewehrungsüberdeckung 40mm	D _{max} 16	Typ I	B500B

	NORMALIEN FUER STAATSTRASSEN	1:50	835-2
	Fundament FS 230 / 120		
	Bewehrung		
08.21			

Bezeichnung und Bauteil: Fundament FS 230/120	Betonstahl Nr.	
	zu Plan Nr.	
Untnehmer:	Datum	B500B
	Gezeichnet	Revidiert

ZUSAMMENSTELLUNG DER BETONSTAHLISTE						
FIX- UND LAGERLÄNGEN			METER-GEWICHT	BEARBEITET		
Ø mm	LÄNGE m	GEWICHT kg	kg/m	Ø mm	LÄNGE m	GEWICHT kg
6			0.222	6		
8			0.395	8		
10			0.617	10	33.54	20.69
12			0.888	12	159.93	142.02
14			1.21	14	29.34	35.50
16			1.58	16		
18			2.00	18		
20			2.47	20		
22			2.96	22		
26			4.17	26		
30			5.55	30		
TOTAL FIX- UND LAGERLÄNGEN		0	kg	TOTAL BEARBEITET		198.21
ANZAHL POSITIONEN		8		GESAMTTOTAL		198.21

POS.	STÜCK ZAHL	Ø mm	ABGEW. LÄNGE	TOTAL-LÄNGE	FORM (AUSSENMASSE IN CM)	BEMERKUNGEN
1	9	14	326	29.34		
2	8	12	489	39.12		
3	7	12	487	34.09		
4	9	12	480	43.20		
5	4	10	326	13.04		
6	10	10	205	20.50		
7	8	12	364	29.12		
8	4	12	360	14.40		