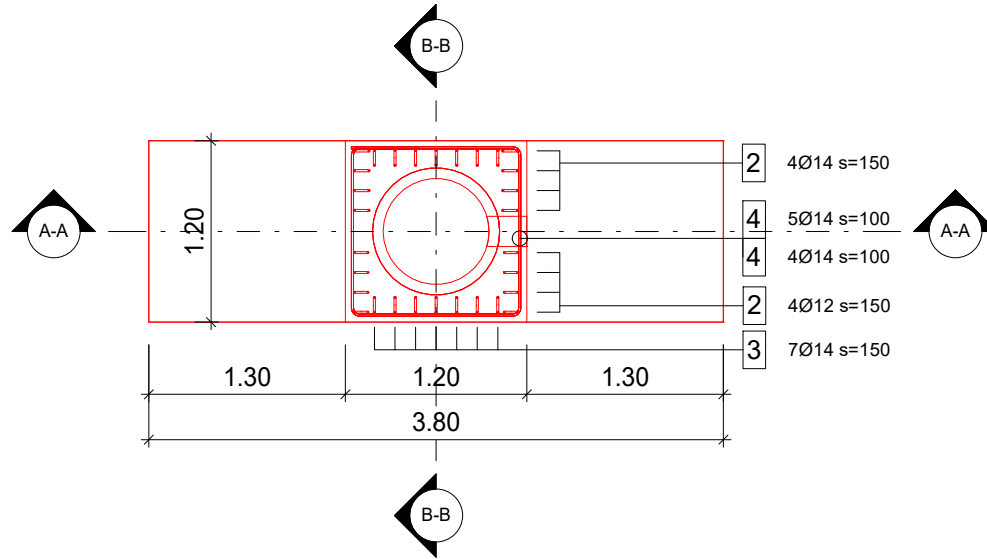
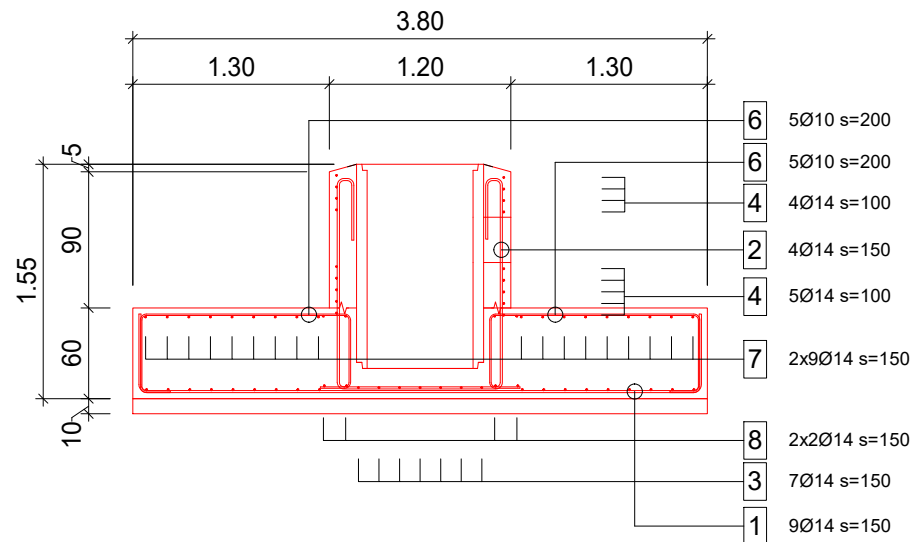


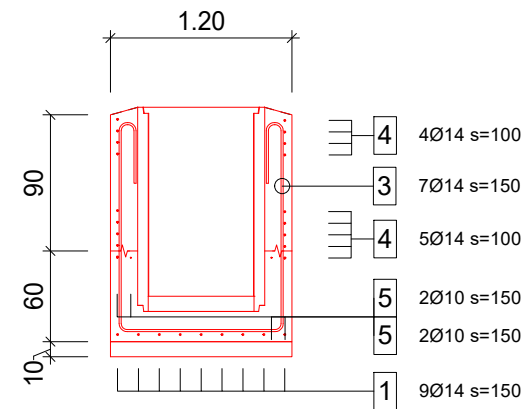
Grundriss 1 : 50



Schnitt A-A 1 : 50



Schnitt B-B 1 : 50



Abschlusskappe / Füllbeton	NBR	Konstruktionsbeton NPK D, Tiefbaubeton T1	Magerbeton	Schalung	Bewehrung
Trockenbeton C30/37, XC4, XF2, XD1 D _{max} = 16, CI 0.20, C3	Ø 700mm L = 1.30m t = 70mm	C25/30, XC4, XD1, XF2 D _{max} 16, CI 0.10, C3 Bewehrungsüberdeckung 40mm	D _{max} 16	Typ I	B500B

	NORMALIEN FUER STAATSSTRASSEN		1:50	835-3
	Fundament FS 380 / 120			
	Bewehrung			
	08.21			

Bezeichnung und Bauteil:

Fundament FS 380/120

Betonstahlliste Nr.

zu Plan Nr.

Unternehmer:

Datum

B500B

Gezeichnet

Revidiert

ZUSAMMENSTELLUNG DER BETONSTAHLLISTE

FIX- UND LAGERLÄNGEN			METER-GEWICHT	BEARBEITET		
Ø mm	LÄNGE m	GEWICHT kg	kg/m	Ø mm	LÄNGE m	GEWICHT kg
6			0.222	6		
8			0.395	8		
10			0.617	10	47.04	29.02
12			0.888	12		
14			1.21	14	239.38	289.65
16			1.58	16		
18			2.00	18		
20			2.47	20		
22			2.96	22		
26			4.17	26		
30			5.55	30		
TOTAL FIX- UND LAGERLÄNGEN		0 kg		TOTAL BEARBEITET		318.67 kg
ANZAHL POSITIONEN		8		GESAMTTOTAL		318.67 kg

POS.	STÜCK ZAHL	Ø mm	ABGEW. LÄNGE	TOTAL-LÄNGE	FORM (AUSSENMASSE IN CM)	BEMERKUNGEN
1	9	14	476	42.84		
2	8	14	488	39.04		d ₂ = 4 x Ø
3	7	14	486	34.02		d ₂ = 4 x Ø
4	9	14	484	43.56		
5	4	10	476	19.04		
6	10	10	280	28.00		
7	18	14	364	65.52		
8	4	14	360	14.40		