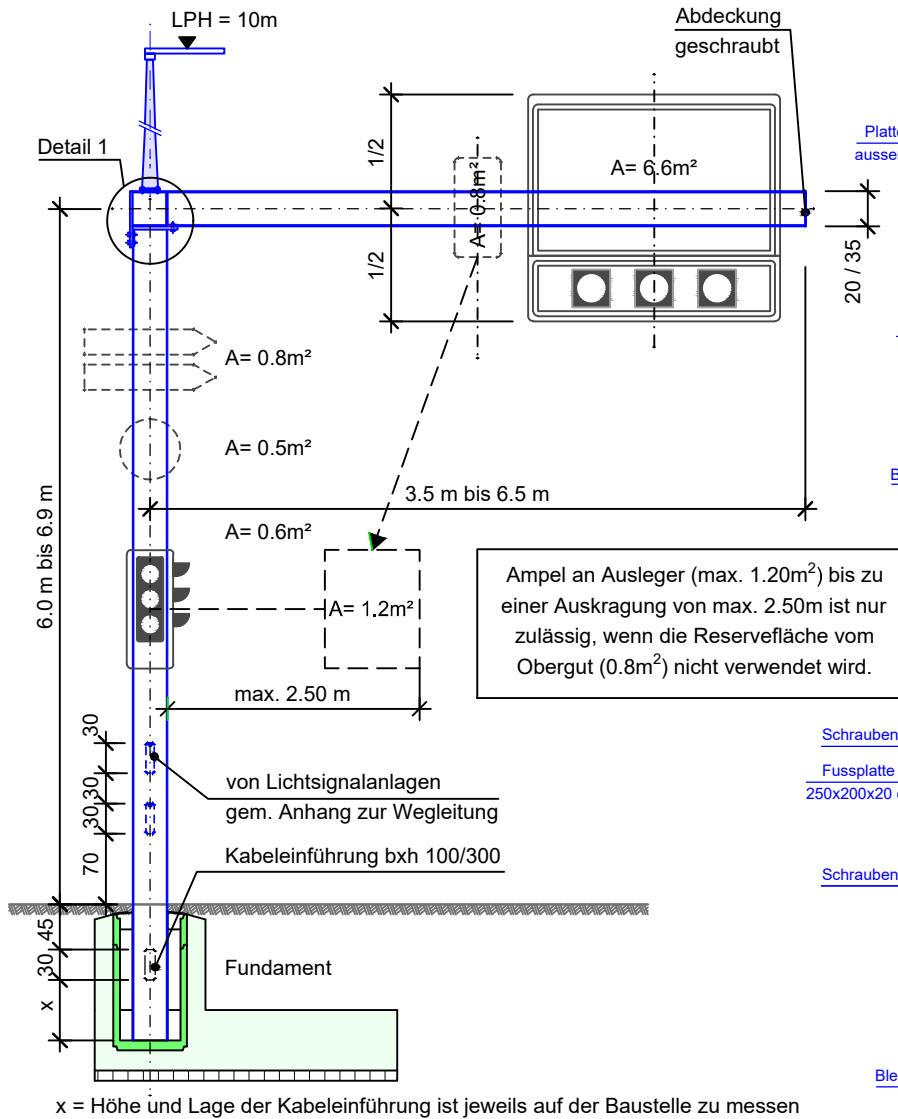
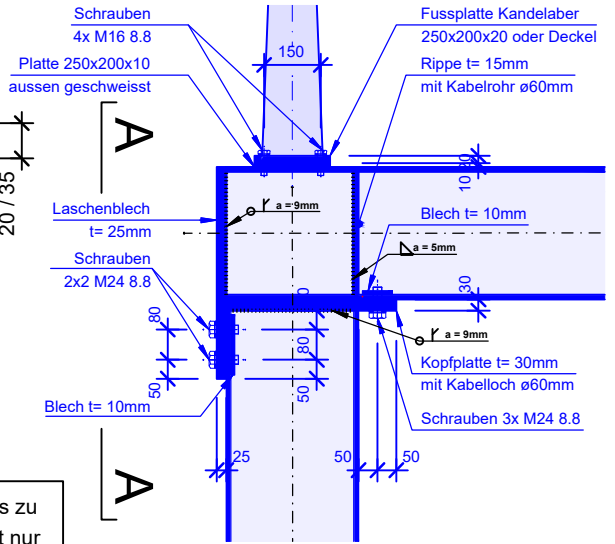


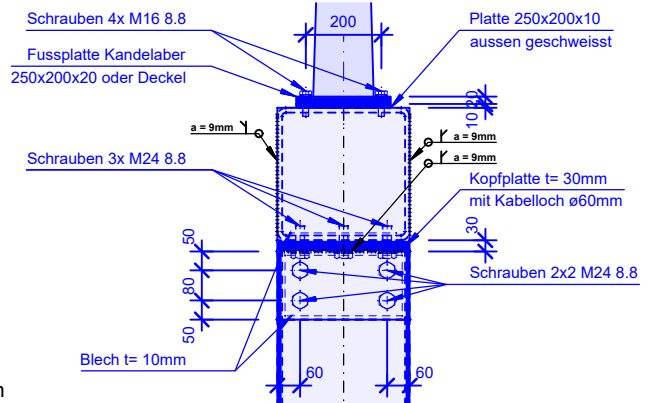
- Konstruktion gemäss Richtlinie TBA „Wegleitung für die Submission, Ausführung und Erstellung von Lichtsignalanlagen“, inkl. Anhang.
- Oberflächenschutz gemäss Richtlinie TBA „Korrosionsschutzspezifikation für Signalmasten, Erstschutzmassnahmen“
- Fundamente gemäss Normalien TBA
- Stahlqualität: Hohlprofile S355J2H, übrige Bauteile S355J2
- Schraubenqualität: Qualität 8.8 vorgespannt und feuerverzinkt
- Schweissnähte: Ausführungsklasse EXC3, Schweissnähte QC verschliffen, allgemein a= 5mm bzw. gemäss Planangaben
- Montage Neoprenlager Stützenfuss gem. Normale 834-5 durch Stahlbau-Unternehmer



Detail 1 1:20



Schnitt A-A 1:20



		Spannweite	≤ 3.50 m	3.51 - 4.00 m	4.01 - 4.50 m	4.51 - 5.00 m	5.01 - 5.50 m	5.51 - 6.00 m	6.01 - 6.50 m
Wind q _{po} = 0.9kN/m ²	Gel. Kat.: IIa	Riegelprofil	RRW300x200x12.5	RRW300x200x12.5	RRW350x350x12.5	RRW350x350x12.5	RRW350x350x12.5	RRW350x350x12.5	RRW350x350x12.5
		Überhöhung	- 0 mm	- 0 mm	- 0 mm	- 0 mm	- 0 mm	- 0 mm	- 20 mm
		Stützenprofil	RRW300x300x12.5	RRW300x300x12.5	RRW350x350x12.5	RRW350x350x12.5	RRW350x350x12.5	RRW350x350x12.5	RRW350x350x12.5
		Fundament:	Boden φ>30°: FW:240°/FWB:160°-200	FW:240°/FWB:160°-200	FW:300°/FWB:160°-200	FW:300°/FWB:160°-200	FW:300°/FWB:160°-200	FW:300°/FWB:160°-200	FW:300°/FWB:160°-200
	Gel. Kat.: III	Riegelprofil	RRW300x200x12.5	RRW300x200x12.5	RRW300x200x12.5	RRW350x350x10	RRW350x350x10	RRW350x350x10	RRW350x350x10
		Überhöhung	- 0 mm	- 0 mm	- 10 mm	- 0 mm	- 0 mm	- 0 mm	- 20 mm
		Stützenprofil	RRW300x300x12.5	RRW300x300x12.5	RRW300x300x12.5	RRW350x350x12.5	RRW350x350x12.5	RRW350x350x12.5	RRW350x350x12.5
		Fundament:	Boden φ>30°: FW:240°/FWB:140°-160	FW:240°/FWB:160°-200	FW:240°/FWB:160°-200	FW:240°/FWB:160°-200	FW:240°/FWB:160°-200	FW:240°/FWB:160°-200	FW:240°/FWB:160°-200
			Boden φ>25°: FW:240°/FWB:160°-200	FW:240°/FWB:160°-200	FW:240°/FWB:160°-200	FW:240°/FWB:160°-200	FW:240°/FWB:160°-200	FW:240°/FWB:160°-200	FW:300°/FWB:160°-200

	NORMALIEN FUER STAATSTRASSEN		1:75	864-2
	Stahlbau Winkelmast			
	1 Spurtafel mit 1 LSA			
04.23				