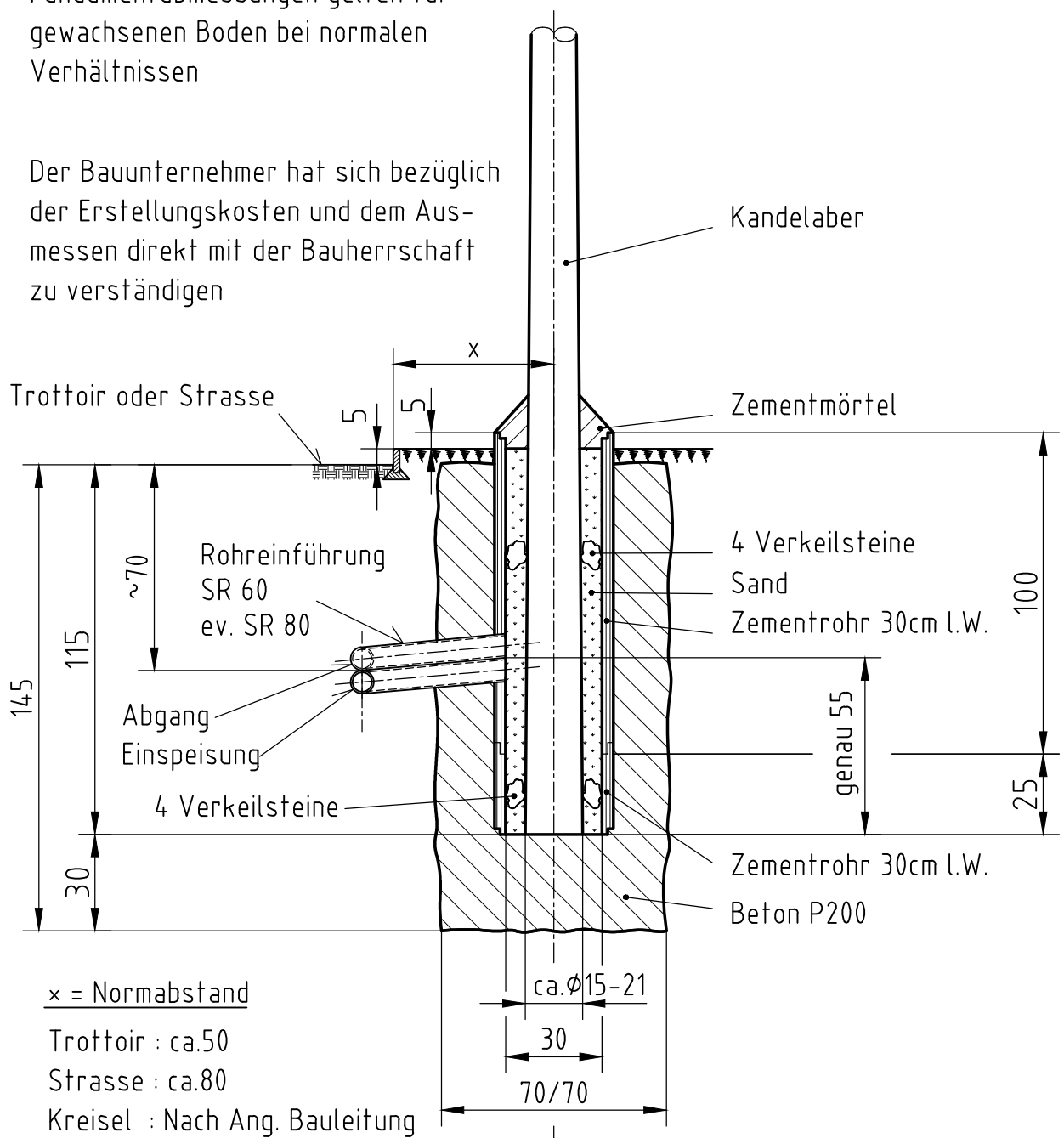


Fundamentabmessungen gelten für gewachsenen Boden bei normalen Verhältnissen

Der Bauunternehmer hat sich bezüglich der Erstellungskosten und dem Ausmassen direkt mit der Bauherrschaft zu verständigen



$x = \text{Normabstand}$

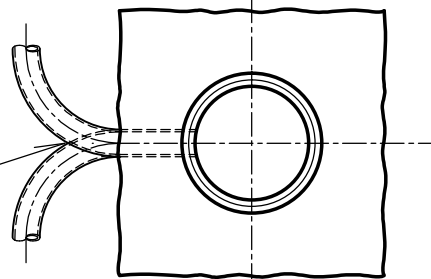
Trottoir : ca.50

Strasse : ca.80

Kreisel : Nach Ang. Bauleitung

Lieferung der Verkeilsteine und des Sandes durch Bauunternehmer

Kabeleinführungsseite nach Angaben CKW



Erstellte Fundamente sind abzudecken !

Alle Masse in cm !

Fundament für

# Stahlrohrkandelaber konisch

Lichtpunkthöhe 7m-11m inkl. Peitschen- und Winkelkandelaber

Massstab 1:20	Gezeichnet	27.10.09	HelA
	Geprüft	18.08.14	RoeM
	Normgepr.		
	Gesehen		

## CKW///

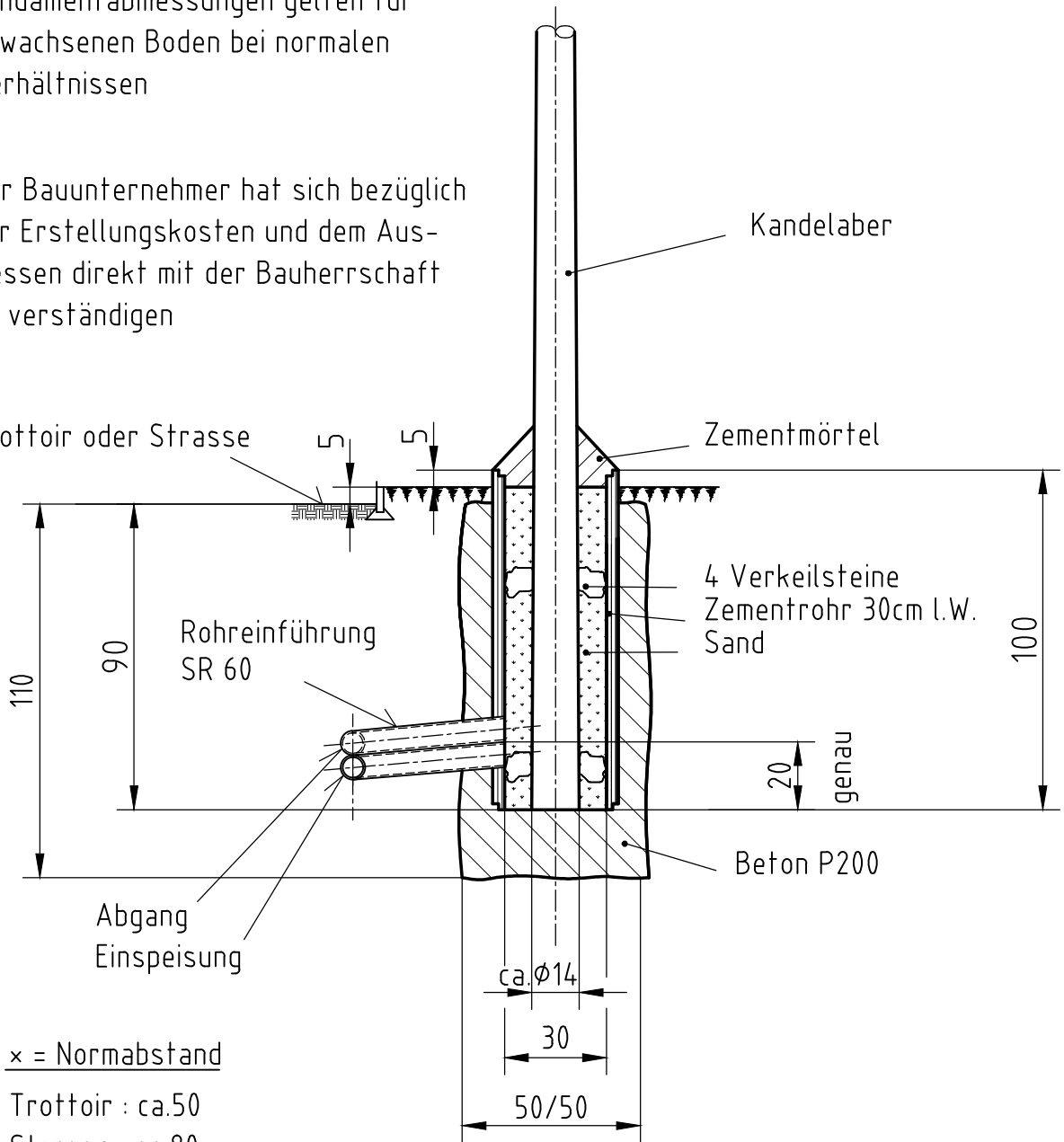
Centralschweizerische Kraftwerke AG  
Täschmattstrasse 4 6015 Luzern  
Postfach 6002 Luzern 041 249 51 11

# 240 504

Fundamentabmessungen gelten für gewachsenen Boden bei normalen Verhältnissen

Der Bauunternehmer hat sich bezüglich der Erstellungskosten und dem Ausmassen direkt mit der Bauherrschaft zu verständigen

Trottoir oder Strasse



x = Normabstand

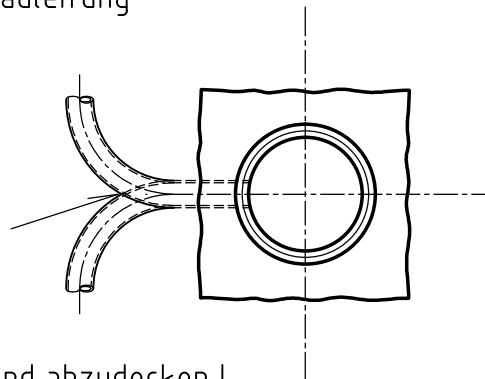
Trottoir : ca.50

Strasse : ca.80

Kreisel : Nach Ang. Bauleitung

Lieferung der Verkeilsteine und des Sandes durch Bauunternehmer

Kabeleinführungsseite nach Angaben CKW



Erstellte Fundamente sind abzudecken !

Alle Masse in cm !

Fundament für  
**Stahlrohrkandelaber konisch**  
 Lichtpunkthöhe 4m-6m

Massstab 1:20	Gezeichnet	29.10.09	HelA
	Geprüft	18.08.14	RoeM
	Normgepr.		
	Gesehen		

**CKW///**

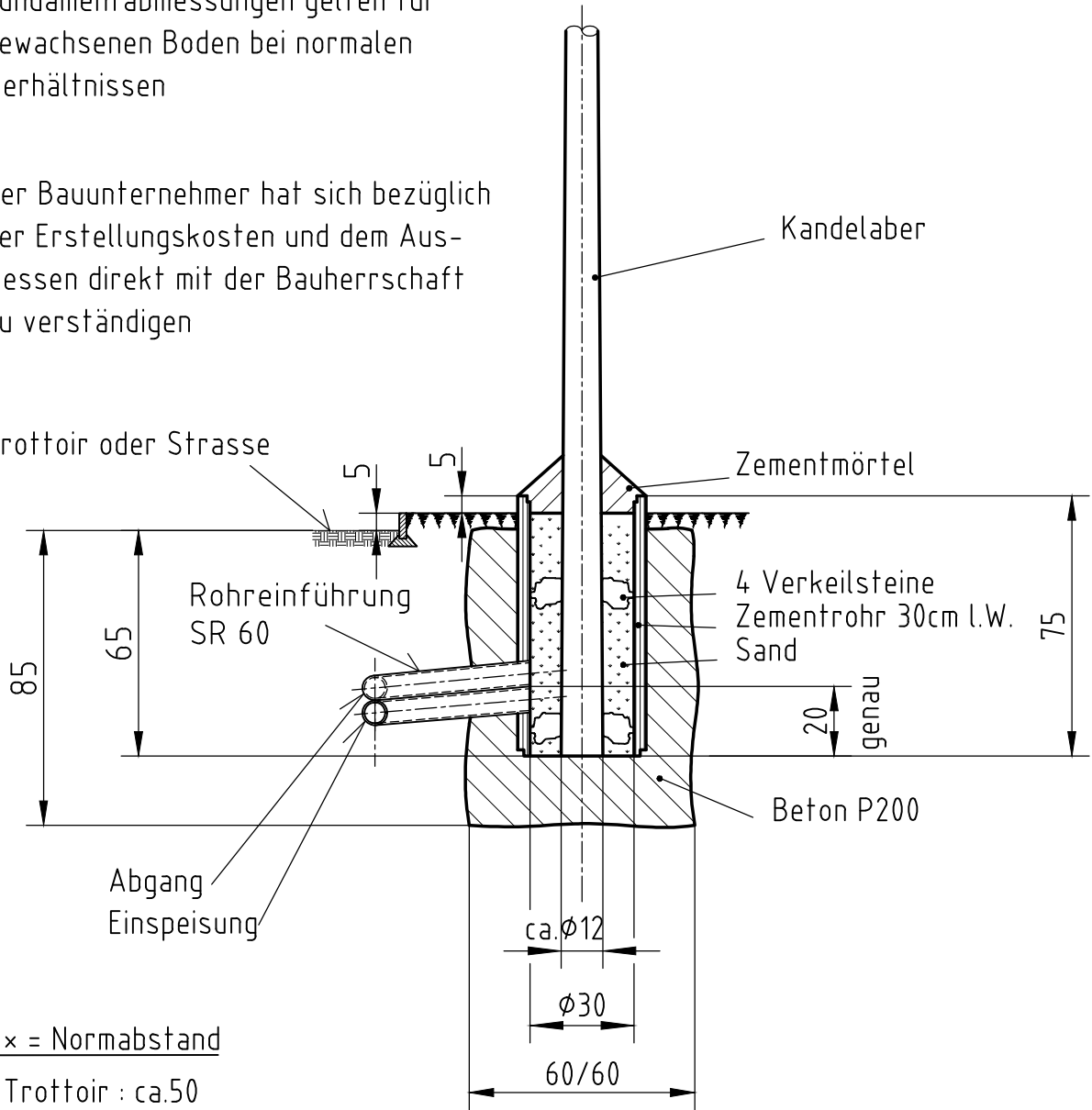
Centralschweizerische Kraftwerke AG  
 Täschmattstrasse 4 6015 Luzern  
 Postfach 6002 Luzern 041 249 51 11

**240 505**

Fundamentabmessungen gelten für gewachsenen Boden bei normalen Verhältnissen

Der Bauunternehmer hat sich bezüglich der Erstellungskosten und dem Ausmassen direkt mit der Bauherrschaft zu verständigen

Trottoir oder Strasse



Abgang  
Einspeisung

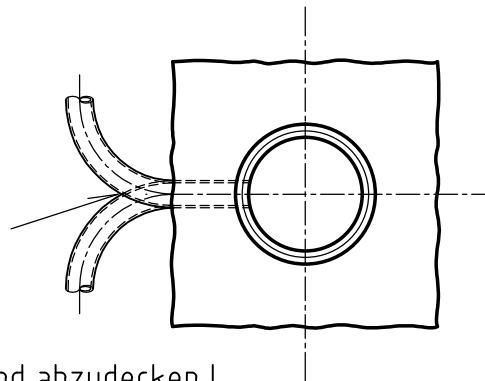
x = Normabstand

Trottoir : ca.50

Strasse : ca.80

Kreisel : Nach Ang. Bauleitung

Kabeleinführungsseite  
nach Angaben CKW



Lieferung der Verkeilsteine  
und des Sandes durch  
Bauunternehmer

Erstellte Fundamente sind abzudecken !

Alle Masse in cm !

Fundament für

**Stahlrohrkandelaber konisch**

Lichtpunkthöhe 3m-3.5m

Massstab 1:20	Gezeichnet	29.10.09	HelA
	Geprüft	18.08.14	RoeM
	Normgepr.		
	Gesehen		

**CKW///**

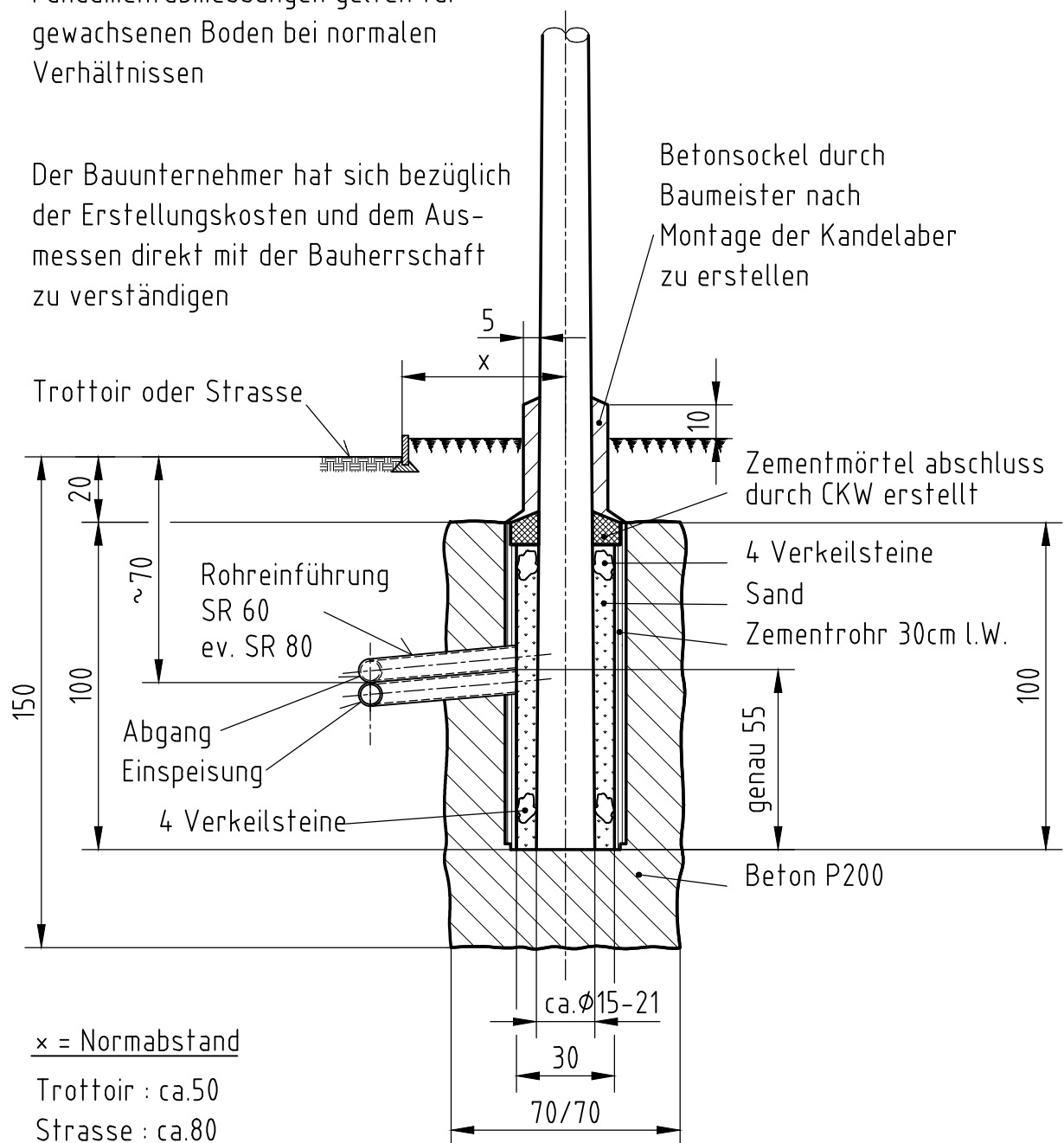
Centralschweizerische Kraftwerke AG  
Täschmattstrasse 4 6015 Luzern  
Postfach 6002 Luzern 041 249 51 11

**240 506-00**

Fundamentabmessungen gelten für gewachsenen Boden bei normalen Verhältnissen

Der Bauunternehmer hat sich bezüglich der Erstellungskosten und dem Ausmassen direkt mit der Bauherrschaft zu verständigen

Betonsockel durch Baumeister nach Montage der Kandelaber zu erstellen



Zementmörtel abschluss durch CKW erstellt

Rohreinführung SR 60 ev. SR 80

4 Verkeilsteine

Sand

Zementrohr 30cm l.W.

Abgang  
Einspeisung

4 Verkeilsteine

genau 55

Beton P200

x = Normabstand

Trottoir : ca.50

Strasse : ca.80

Kreisel : Nach Ang. Bauleitung

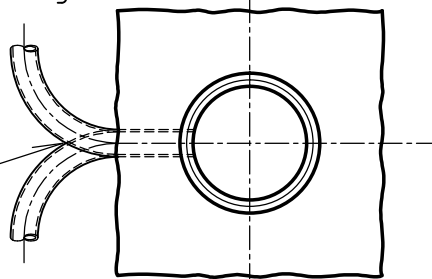
ca.  $\phi$  15-21

30

70/70

Lieferung der Verkeilsteine und des Sandes durch Bauunternehmer

Kabeleinführungsseite nach Angaben CKW



Erstellte Fundamente sind abzudecken !

Alle Masse in cm !

Fundament für

**Stahlrohrkandelaber konisch**

Lichtpunkthöhe 7m-11m inkl. Peitschen- und Winkelkandelaber

Massstab

Gezeichnet

26.03.98

Dch

Geprüft

20.03.14

wiCi

1:20

Normgepr.

Gesehen

Bt

**CKW///**

Centralschweizerische Kraftwerke AG  
Täschmattstrasse 4 6015 Luzern  
Postfach 6002 Luzern 041 249 51 11

**240 508**