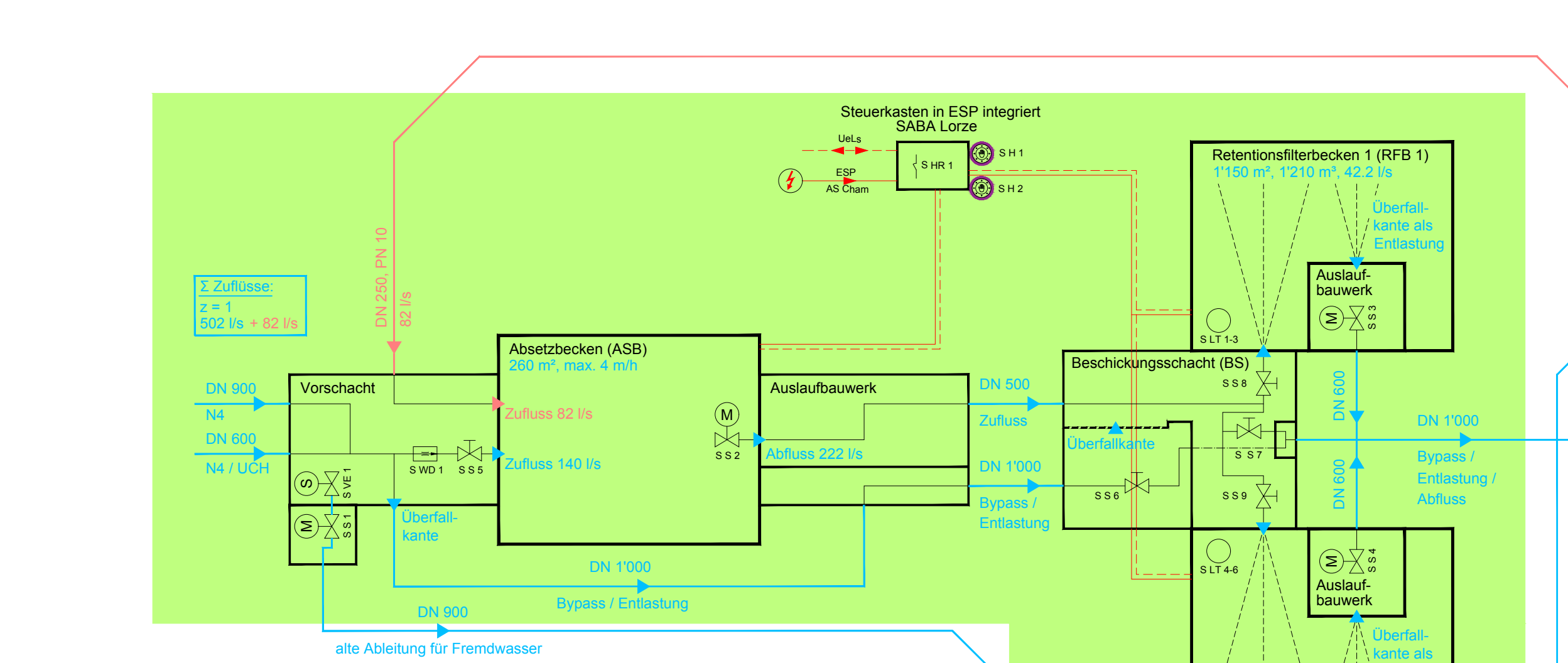


Projektverfasser <b>Ingenieurgesellschaft BLEGI</b>	Plan-Nr. (PV) <b>07050-015 - 901</b>	Erg.: <b>D</b>
<b>gruner</b> Gruener Berchthold Eicher AG Chamerstrasse 170, CH-6300 Zug	Plan-Nr. (ASTRA) <b>09.04.24.731.02_07050-015 - 901</b>	
<b>gruner</b> Gewerbestrasse 11, CH-8300 Cham	Format: <b>60 x 126</b>	Massstab: <b>-</b>
	Erstellt: <b>29.06.2019</b>	Kurzz.: <b>gmr</b>
	Ergänzt: <b>16.10.2020</b>	Kurzz.: <b>gmr</b>
Geprüft durch PV: <b>Bundesamt für Strassen ASTRA</b>	Geprüft durch PV: <b>16.10.2020</b>	Kurzz.: <b>gmr</b>
Filiale Zofingen <b>Brühlstrasse 3, 4800 Zofingen</b>	Geprüft durch BHU: <b>16.10.2020</b>	Kurzz.: <b>gmr</b>
	Freigabe ASTRA: <b>16.10.2020</b>	Kurzz.: <b>gmr</b>

**ÄNDERUNGEN / ERGÄNZUNGEN**

Datum	Index	Gez.	Kontr.	Änderungen / Ergänzungen
29.06.2020	A	gmr	gmr	Anpassung Pumpenleistungen / div. Ergänzungen
20.07.2020	B	gmr	gmr	Hydraulik / Nomenklatur Armaturen / zusätzliche Schieber PWs
31.08.2020	C	gmr	gmr	Schwimmbirnen / Havarierückstellung / Dammbalken PW Cham ergänzt
16.10.2020	D	gmr	gmr	Anpassungen gemäss Korreferat

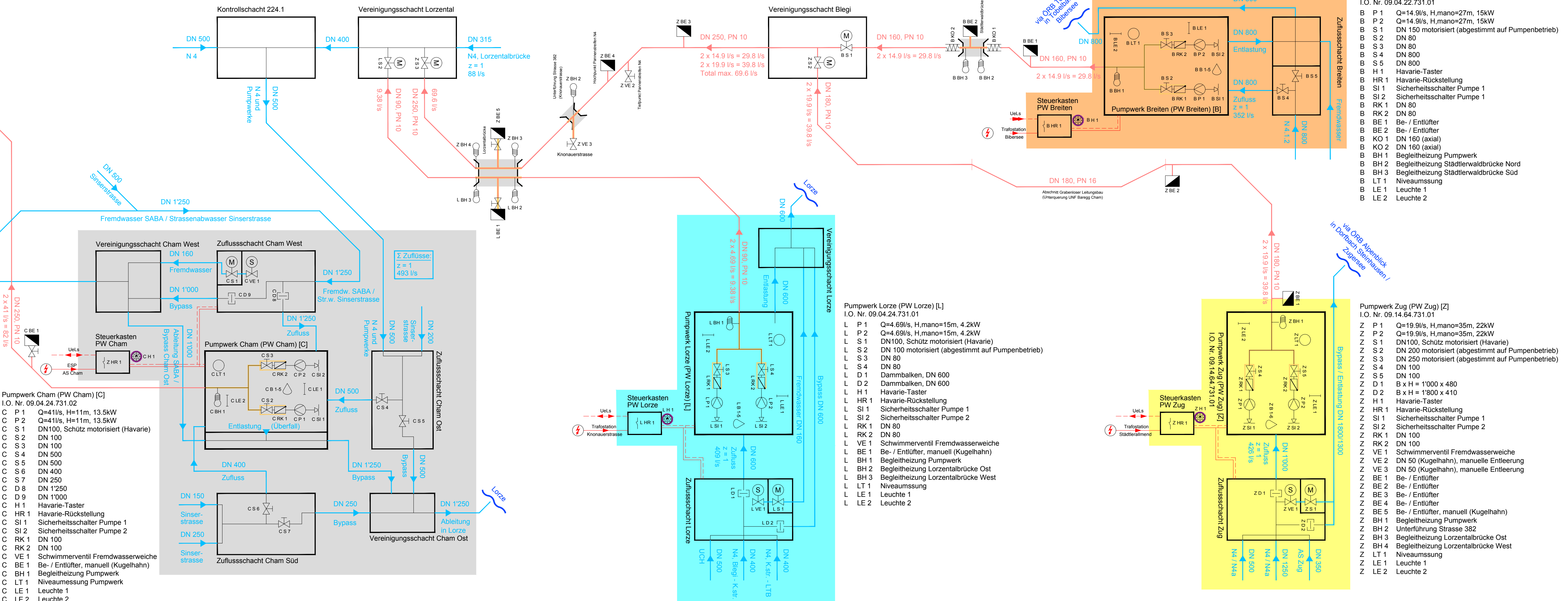


- SABA Lorze Cham [S]**  
I.O. Nr. 09.04.24.750.01
- Absetzbecken (ASB)**  
S S 1 DN100, Schütz motorisiert (Havarie)  
S S 2 B x H = 800 x 500, Schütz motorisiert (Havarie)  
S S 3 B x H = 800 x 800  
S H 1 Havarie-Taster 1 (für ASB), aussen am ESP  
S HR 1 Havarie-Rückstellung (für ASB & RFB), innen im ESP  
S VE 1 Schwimmventil Fremdwasserweiche  
S WD 1 DN 800, Wirbeldrossel
- Beschickungsschacht (BS)**  
S S 6 B x H = 500 x 900  
S S 7 B x H = 800 x 500  
S S 8 B x H = 800 x 500  
S S 9 B x H = 800 x 500
- Retentionsfilterbecken 1 (RFB 1)**  
S S 3 B x H = 500 x 500, Schütz motorisiert (Havarie)  
S H 2 Havarie-Taster 2 (für RFB), aussen am ESP  
S HR 1 Havarie-Rückstellung (für ASB & RFB), innen im ESP  
S LT 1 Niveaumessung (über Sand)  
S LT 2 Niveaumessung (im Sand)  
S LT 3 Niveaumessung (im Kies 4/16)

- Pumpwerk Cham (PW Cham) [C]**  
I.O. Nr. 09.04.24.731.02
- C P 1 Q=41l/s, H=11m, 13.5kW  
C P 2 Q=41l/s, H=11m, 13.5kW  
C S 1 DN100, Schütz motorisiert (Havarie)  
C S 2 DN 100  
C S 3 DN 100  
C S 4 DN 500  
C S 5 DN 500  
C S 6 DN 400  
C S 7 DN 250  
C S 8 DN 1250  
C S 9 DN 1000  
C H 1 Havarie-Taster  
C HR 1 Havarie-Rückstellung  
C SI 1 Sicherheitsschalter Pumpe 1  
C SI 2 Sicherheitsschalter Pumpe 2  
C RK 1 DN 100  
C RK 2 DN 100  
C VE 1 Schwimmventil Fremdwasserweiche  
C BE 1 Be- / Entlüfter, manuell (Kugelhahn)  
C BH 1 Begleitheizung Pumpwerk  
C LT 1 Niveaumessung Pumpwerk  
C LE 1 Leuchte 1  
C LE 2 Leuchte 2

- Legende:**
- P = Pumpe  
S = Schütz / Schieber  
D = Dammbalken  
H = Havarietaster (am Steuerkasten / ESP)  
HR = Havarie-Rückstellung (im Steuerk. / ESP)  
SI = Sicherheitsschalter Pumpe  
RK = Rückschlagklappe  
VE = Ventil  
WD = Wirbeldrossel  
BE = Be- und Entlüftungsventil  
KO = Kompensator
- BH = Begleitheizung  
LT = Niveaumessung  
B = Schwimmbirne  
LE = Leuchte
- ☒ = handbetrieb  
Ⓜ = motorisiert  
Ⓢ = schwimmergesteuert

- Retentionsfilterbecken 2 (RFB 2)**  
S S 4 B x H = 500 x 500, Schütz motorisiert (Havarie)  
S H 2 Havarie-Taster 2 (für RFB), aussen am ESP  
S HR 1 Havarie-Rückstellung (für ASB & RFB), innen im ESP  
S LT 4 Niveaumessung (über Sand)  
S LT 5 Niveaumessung (im Sand)  
S LT 6 Niveaumessung (im Kies 4/16)



- Pumpwerk Breiten (PW Breiten) [B]**  
I.O. Nr. 09.04.22.731.01
- B P 1 Q=14.9l/s, H<sub>mano</sub>=27m, 15kW  
B P 2 Q=14.9l/s, H<sub>mano</sub>=27m, 15kW  
B S 1 DN 150 motorisiert (abgestimmt auf Pumpenbetrieb)  
B S 2 DN 80  
B S 3 DN 80  
B S 4 DN 800  
B S 5 DN 800  
B H 1 Havarie-Taster  
B HR 1 Havarie-Rückstellung  
B SI 1 Sicherheitsschalter Pumpe 1  
B SI 2 Sicherheitsschalter Pumpe 1  
B RK 1 DN 80  
B RK 2 DN 80  
B BE 1 Be- / Entlüfter  
B BE 2 Be- / Entlüfter  
B KO 1 DN 160 (axial)  
B KO 2 DN 160 (axial)  
B BH 1 Begleitheizung Pumpwerk  
B BH 2 Begleitheizung Städtlerwaldbrücke Nord  
B BH 3 Begleitheizung Städtlerwaldbrücke Süd  
B LT 1 Niveaumessung  
B LE 1 Leuchte 1  
B LE 2 Leuchte 2

- Pumpwerk Lorze (PW Lorze) [L]**  
I.O. Nr. 09.04.24.731.01
- L P 1 Q=4.69l/s, H<sub>mano</sub>=15m, 4.2kW  
L P 2 Q=4.69l/s, H<sub>mano</sub>=15m, 4.2kW  
L S 1 DN100, Schütz motorisiert (Havarie)  
L S 2 DN 100 motorisiert (abgestimmt auf Pumpenbetrieb)  
L S 3 DN 80  
L S 4 DN 80  
L D 1 Dammbalken, DN 600  
L D 2 Dammbalken, DN 600  
L H 1 Havarie-Taster  
L HR 1 Havarie-Rückstellung  
L SI 1 Sicherheitsschalter Pumpe 1  
L SI 2 Sicherheitsschalter Pumpe 2  
L RK 1 DN 80  
L RK 2 DN 80  
L VE 1 Schwimmventil Fremdwasserweiche  
L BE 1 Be- / Entlüfter, manuell (Kugelhahn)  
L BH 1 Begleitheizung Pumpwerk  
L BH 2 Begleitheizung Lorzentälbrücke Ost  
L BH 3 Begleitheizung Lorzentälbrücke West  
L LT 1 Niveaumessung  
L LE 1 Leuchte 1  
L LE 2 Leuchte 2

- Pumpwerk Zug (PW Zug) [Z]**  
I.O. Nr. 09.14.64.731.01
- Z P 1 Q=19.9l/s, H<sub>mano</sub>=35m, 22kW  
Z P 2 Q=19.9l/s, H<sub>mano</sub>=35m, 22kW  
Z S 1 DN 200 motorisiert (abgestimmt auf Pumpenbetrieb)  
Z S 2 DN 250 motorisiert (abgestimmt auf Pumpenbetrieb)  
Z S 3 DN 100  
Z S 4 DN 100  
Z S 5 DN 100  
Z D 1 B x H = 1000 x 480  
Z D 2 B x H = 1800 x 410  
Z H 1 Havarie-Taster  
Z HR 1 Havarie-Rückstellung  
Z SI 1 Sicherheitsschalter Pumpe 1  
Z SI 2 Sicherheitsschalter Pumpe 2  
Z RK 1 DN 100  
Z RK 2 DN 100  
Z VE 1 Schwimmventil Fremdwasserweiche  
Z VE 2 DN 50 (Kugelhahn), manuelle Entleerung  
Z VE 3 DN 50 (Kugelhahn), manuelle Entleerung  
Z BE 1 Be- / Entlüfter  
Z BE 2 Be- / Entlüfter  
Z BE 3 Be- / Entlüfter  
Z BE 4 Be- / Entlüfter  
Z BE 5 Be- / Entlüfter, manuell (Kugelhahn)  
Z BH 1 Begleitheizung Pumpwerk  
Z BH 2 Unterführung Strasse 382  
Z BH 3 Begleitheizung Lorzentälbrücke Ost  
Z BH 4 Begleitheizung Lorzentälbrücke West  
Z LT 1 Niveaumessung  
Z LE 1 Leuchte 1  
Z LE 2 Leuchte 2